



# X1176

## Unidad de conexión M-Bus/SIOX

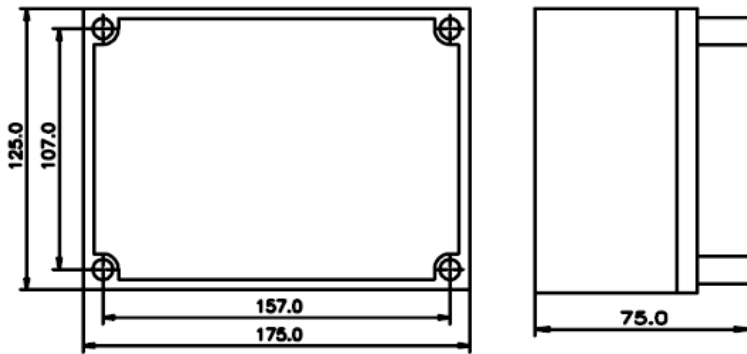
**Convertidor de interfaz externo para la conexión de medidores a controladores de procesadores.**

- Conectado a controlador con RS232, RS485 (EXOline) o hEXOline
- Los medidores se conectan al X1176 a través de SIOX o M-Bus
- Tensión de alimentación 24 V CC/CA
- Carcasa de policarbonato IP65
- Es posible conectar diferentes marcas de medidores en el mismo cable de comunicación

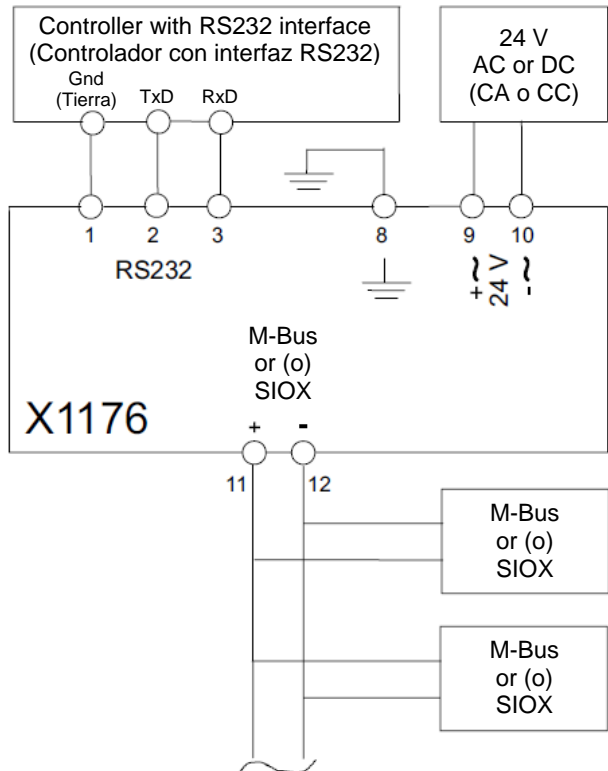
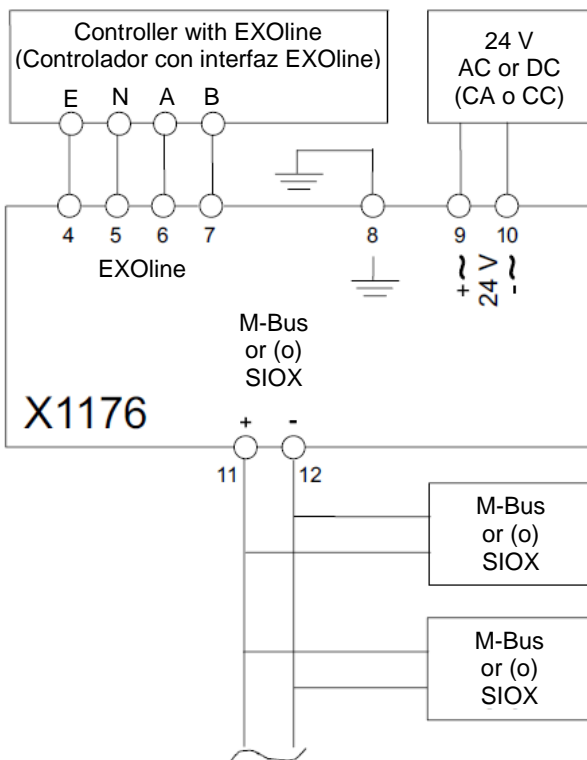
X1176 es una unidad independiente que utiliza la interfaz SIOX o M-Bus.

Es posible combinar diferentes marcas de medidores que utilicen SIOX o M-Bus en el mismo cable con la condición de que estén usando la misma interfaz. El tipo de interfaz se selecciona a través de un puente de la tarjeta. Dicho de otro modo, SIOX y M-Bus no pueden utilizarse en el mismo cable.

Dimensiones



Conexiones



## Datos técnicos

Tensión de alimentación	24 V CC/CA
Tolerancia	18...30V CC/CA
Tensión de alimentación, carga no incluida	Máx. 15mA
Tensión de alimentación, carga cortocircuitada	Máx. 450mA
Aislamiento galvánico, interno	Modo común $\pm 100V$
Dimensiones (an x al x pr)	175 x 125 x 75 mm
Material, carcasa	Polycarbonato
Grado de protección	IP65
Número de entradas de cable ( $\varnothing$ 7-10 mm)	7

### Comunicaciones

Velocidad de comunicación	300...2400bps
Línea con aislamiento galvánico, puerto primario y secundario	Modo común $\pm 100V$

### Puerto primario, RS232

Especificaciones eléctricas	RS232, DCE
Tensión de alimentación interna	$\pm 9V$

### Puerto primario, EXOline

Especificaciones eléctricas	RS485 con señal de control
-----------------------------	----------------------------

### Puerto primario, hEXOline

Especificaciones eléctricas	RS485 modificada con señal de control
-----------------------------	---------------------------------------

### Puerto secundario, M-Bus y SIOX

Corriente de cortocircuito	Máx. 130mA
Aislamiento galvánico	Tensión modo común $\pm 100V$
Impedancia del amplificador de línea	Aprox. 50 Ohm
Tensión de salida para controlador, M-Bus	Máx. 42V
Tensión de salida para controlador, SIOX	Máx. 24V

### Condiciones ambientales

Temperatura de funcionamiento	0-50°C
Humedad ambiente	Máx. 95%, sin condensación
Temperatura de almacenaje	-50...+70°C



El producto cumple los requisitos de las normas europeas de CEM CENELEC EN 61000-6-1:2001 y EN-6-3:2001 y lleva el marcado CE

## Documentación del producto

Documento	Tipo
M2154, M-Bus y SIOX en sistemas EXO.pdf	Manual que describe cómo utilizar el convertidor X1176 en un sistema EXO

### Oficinas generales Suecia

Teléfono: +46 31 720 02 00  
 Web: [www.regin.se](http://www.regin.se)  
 Correo electrónico: [info@regin.se](mailto:info@regin.se)

### Oficinas de ventas

Francia: +33 1 41 71 00      Hong Kong: +852 24 07 02 81  
 Alemania: +49 30 77 99 40      Singapur: +65 67 47 82 33  
 España: +34 91 826 54 06

