

TG-DHW3/...

Sensor de inmersión con carcasa y vaina



Sensor de inmersión para medir la temperatura en sistemas de calefacción y refrigeración. Se suministra con una vaina de acero inoxidable. Disponible con diferentes longitudes.

- ✓ Carcasa hermética con IP65
- ✓ Acceso sencillo para la conexión
- ✓ Prensaestopas sustituible

Aplicación

El sensor de inmersión mide la temperatura en tuberías de agua. Puede usarse para una amplia gama de aplicaciones, ya que hay modelos con diferentes elementos sensores y diferentes longitudes de inserción.

Función

El sensor de inmersión resulta adecuado para cualquier entorno. Puesto que la vaina se instala utilizando una conexión roscada, se cierra herméticamente contra la pared de la tubería, lo que posibilita el cambio del sensor sin que se produzca ninguna fuga de agua.

Instalación

El sensor se sujeta fácilmente a la vaina con el tornillo suministrado.

El bornero para la conexión de la entrada analógica a un controlador está situado bajo la tapa. La tapa se retira fácilmente de la base girándola.

El sensor está diseñado de modo que la junta permanezca en todo momento en la tapa y se pueda sustituir el prensaestopas.

Datos técnicos

Grado de protección	IP65
Constante de tiempo	18 s
Escala de medida, temperatura	-20...+120°C
Prensaestopas	M16
Conexión, vaina	R1/2"
Diámetro, vaina	8 mm
Valor de presión	PN25
Dimensiones, externas (an x al x pr)	78 x 156 x 104 mm
Peso (incl. embalaje)	0,20 kg



Este producto lleva el marcado CE. Más información en www.regincontrols.com.

Material

Material, carcasa	Policarbonato, PC
Material, base	Policarbonato, PC
Material, sonda	Acero inoxidable, SUS304
Material, vaina	Acero inoxidable, SUS304

Modelos

Artículo	Elemento sensor	Resistencia nominal	Equivalente
TG-DHW3/PT100	PT100	100 Ω (0°C)	-
TG-DHW3/PT1000	PT1000	1000 Ω (0°C)	-
TG-DHW3/NTC1.8	NTC 1,8	1800 Ω (25°C)	TAC
TG-DHW3/NTC2.2	NTC 2,2	2252 Ω (25°C)	Johnson Controls
TG-DHW3/NTC10-01	NTC 10	10 kΩ (25°C)	Aquatrol - Johnson Controls - Satchwell - Trend - Cylon - Honeywell - Distech
TG-DHW3/NTC10-02	NTC 10	10 kΩ (25°C)	Carel - Evco - Eliwell - AB Industrietechnik
TG-DHW3/NTC10-03	NTC 10	10 kΩ (25°C)	Andover - Delta Controls - Siebe - York
TG-DHW3/NTC20	NTC 20	20 kΩ (25°C)	Honeywell
TG-DHW3/Ni1000-01	Ni1000	1000 Ω (0°C)	Siemens - Landis & Staefa
TG-DHW3/Ni1000-02	Ni1000	1000 Ω (0°C)	Sauter

Artículo	Longitud de inserción
TG-DHW3/PT1000-50	50 mm
TG-DHW3/...	90 mm
TG-DHW3/PT1000-120	120 mm
TG-DHW3/PT1000-170	170 mm
TG-DHW3/PT1000-310 ¹	310 mm

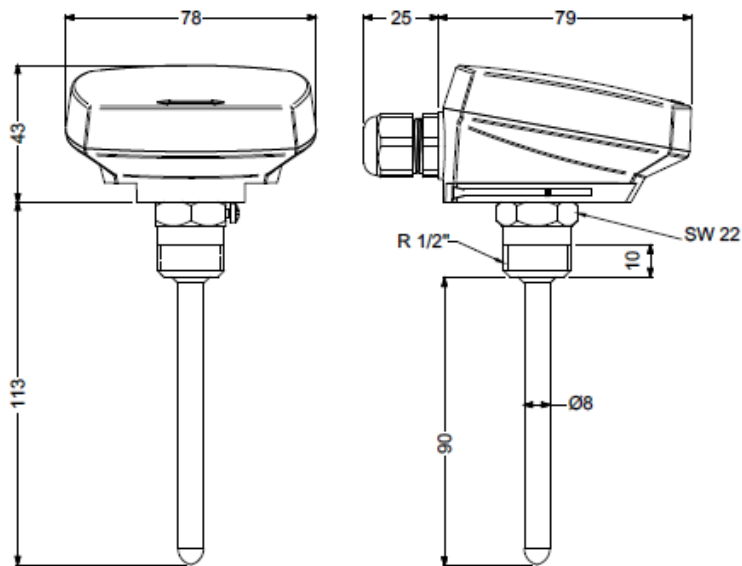
1. Disponible bajo petición

Accesorios

Artículo	Descripción	Longitud de inserción	Material
DR-50WA	Vaina para sonda	50 mm	Acero inoxidable a prueba de ácidos, SUS316
DR-90WA	Vaina para sonda	90 mm	Acero inoxidable a prueba de ácidos, SUS316
DR-120WA	Vaina para sonda	120 mm	Acero inoxidable a prueba de ácidos, SUS316
DR-170WA	Vaina para sonda	170 mm	Acero inoxidable a prueba de ácidos, SUS316
DR-310WA ₁	Vaina para sonda	310 mm	Acero inoxidable a prueba de ácidos, SUS316

1. Disponible bajo petición

Dimensiones



[mm]

Documentación

Puede descargar toda la documentación en www.regincontrols.com.