



# RDAB20-...A

Actuador de compuerta, 20 Nm

Actuador de compuerta para el control de compuertas de sistemas de ventilación.

- Par de giro 20 Nm
- Para compuertas de, aproximadamente, 4 m<sup>2</sup>
- Tensión de alimentación 24 V CA/CC o 100...240 V CA
- Control de modulación (0)2...10 V CC
- Escala de funcionamiento 2...10 V CC

RDAB20-24A y RDAB20-230A son actuadores para el control de compuertas de sistemas de ventilación. Una señal de control normalizada (0)2...10 V CC controla el actuador. Se abre en la posición dictada por esta señal. La tensión de medida U permite indicar eléctricamente la posición de la compuerta (0...100%) y sirve como señal de control de seguimiento para otros actuadores.

### Montaje directo y sencillo

El actuador de compuerta se monta fácilmente en el eje de la compuerta con la abrazadera de eje universal. El actuador dispone de una cinta antirrotación que impide que gire.

### Función

Es posible el funcionamiento manual con el pulsador de reinicio automático (el pasador de enganche permanece suelto mientras se mantenga presionado el pulsador).

El ángulo de rotación puede ajustarse y dispone de topes mecánicos.

### Funcionamiento extremadamente fiable

El actuador es a prueba de sobrecargas, no requiere de finales de carrera y se detiene automáticamente cuando se llega al tope.

## Modelos

<b>RDAB20-24A</b>	Modelo con tensión de alimentación 24 V
<b>RDAB20-230A</b>	Modelo con tensión de alimentación 230 V

## Datos técnicos

	<b>RDAB20-24A</b>	<b>RDAB20-230A</b>
Tensión de alimentación	24 V CA 50/60 Hz, 24 V CC	100...240 V CA 50/60 Hz
Consumo de energía		
En funcionamiento (con par nominal)	2 W 3,5 W	
En reposo	0,4 W	1 W
Para calibración de cables	4 VA	6,5 VA
Nivel de potencia acústica	Máx. 35 dB (A)	Máx. 45 dB (A)
Peso	Apr. 1050 g	Apr. 1200 g

## Datos comunes

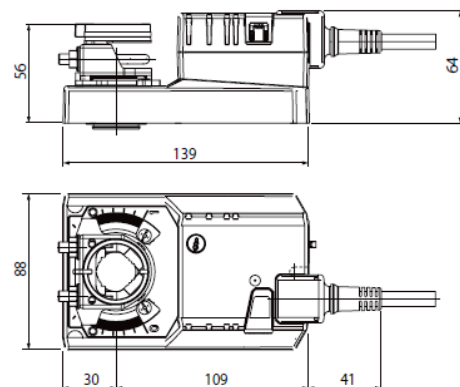
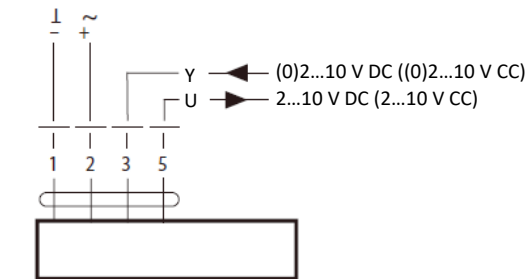
Entrada de señal de control Y	(0)2...10 V CC, impedancia de entrada 100 kOhm
Escala de funcionamiento	2...10 V CC
Tensión de medida	2...10 V CC, máx. 1 mA
Precisión de la posición	+/- 5%
Dirección de rotación	Seleccionable con interruptor
Par de giro	Mín. 20 Nm con tensión nominal
Ángulo de rotación	Máx. 95°, ajustable de 0 al 100% con topes mecánicos
Actuador de tiempo de funcionamiento	150 s
Indicación de posición	Mecánica
Grado de protección	IP54
Temperatura ambiente	-30...+50°C
Temperatura de almacenaje	-40...+80°C



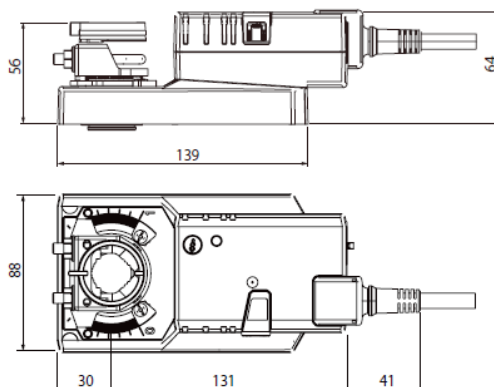
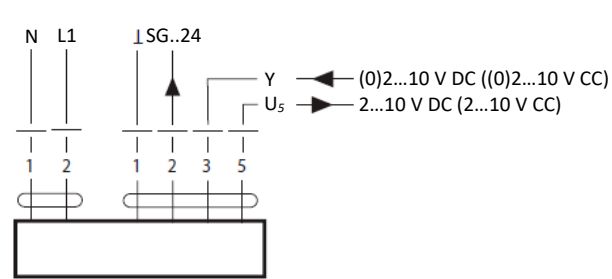
El producto cumple los requisitos de la norma europea CEM 89/336/CEE y lleva el marcado CE. RDAB20-230A también cumple los requisitos de la directiva europea de baja tensión LVD 73/23/CEE.

## Cableado y dimensiones

## RDAB20-24A



## RDAB20-230A



Medidas en mm.

Eje de la compuerta	Longitud	OT
Abrazadera en parte superior	mín. 42	10 ... 20 (26,7)
Abrazadera en parte inferior	mín. 20	10 ... 20

## Oficinas generales Suecia

Teléfono: +46 31 720 02 00  
 Web: www.regincontrols.com  
 Correo electrónico: info@regin.se

THE CHALLENGER IN BUILDING AUTOMATION