



RDAB20-24...

Actuador de compuerta, 20 Nm

Actuador de compuerta para el control de compuertas de sistemas de ventilación.

- Par de giro 20 Nm
- Para compuertas de, aproximadamente, 4 m²
- Alimentación 24 V CA/CC

- Señal de control de 3 puntos o encendido / apagado
- Interruptor auxiliar integrado RDAB20-24S

RDAB20-24 y RDAB20-24S son actuadores para el control de compuertas de sistemas de ventilación.

Montaje directo y sencillo

El actuador de compuerta se monta fácilmente en el eje de la compuerta con la abrazadera de eje universal. El actuador dispone de una cinta antirrotación que impide que gire.

Función

Es posible el funcionamiento manual con el pulsador de reinicio automático (el pasador de enganche permanece suelto mientras se mantenga presionado el pulsador).

El ángulo de rotación puede ajustarse y dispone de topes mecánicos.

Señalización flexible

RDAB20-24S dispone de un interruptor auxiliar integrado que puede ajustarse de 0 al 100%.

Funcionamiento extremadamente fiable

El actuador es a prueba de sobrecargas, no requiere de finales de carrera y se detiene automáticamente cuando se llega al tope.

Modelos

RDAB20-24	Modelo básico
RDAB20-24S	Modelo con interruptor auxiliar integrado

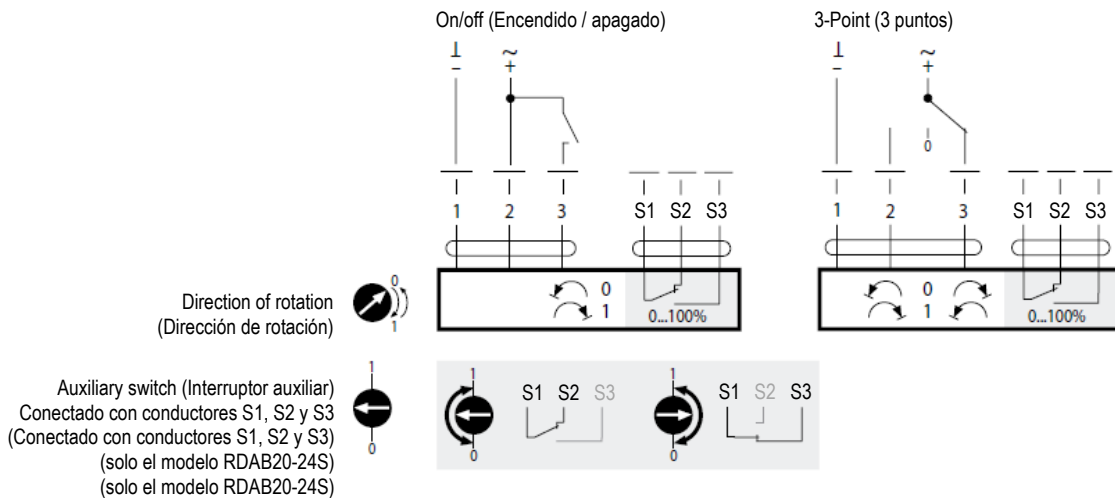
Datos técnicos

Tensión de alimentación	24 V CA 50/60 Hz, 24 V CC
Consumo de energía	
En funcionamiento (con par nominal)	2 W
En reposo	0,2 W
Para calibración de cables	4 VA
Señal de control	3 puntos o encendido / apagado
Dirección de rotación	Seleccionable con interruptor
Par de giro	Mín. 20 Nm con tensión nominal
Ángulo de rotación	Máx. 95°, ajustable de 0 al 100% con topes mecánicos
Actuador de tiempo de funcionamiento	150 s
Nivel de potencia acústica	Máx. 35 dB (A)
Indicación de posición	Mecánica
Grado de protección	IP54
Temperatura ambiente	-30...+50°C
Temperatura de almacenaje	-40...+80°C
Cable	1 m, 3 x 0,75 mm ²
Interruptor auxiliar (RDAB20-24S)	1 mA ... 3 (0,5) A, 250 V CA
Peso	Apr. 1050 g

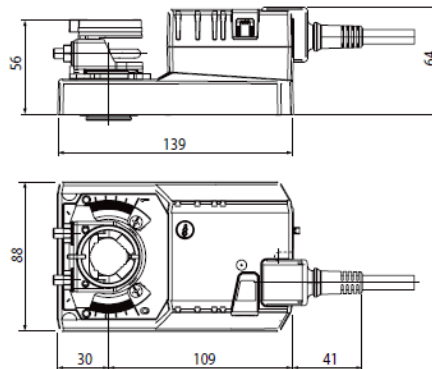


El producto cumple los requisitos de la norma europea CEM 89/336/CEE y lleva el marcado CE.

Cableado



Dimensiones



Medidas en mm.

Eje de la compuerta	Longitud	Ø
Abrazadera en parte superior	mín. 42	10 ... 20 (26.7)
Abrazadera en parte inferior	mín. 20	10 ... 20

Oficinas generales Suecia

Teléfono: +46 31 720 02 00

Web: www.regincontrols.com

Correo electrónico: info@regin.se

Oficinas de ventas

Francia: +33 14 171 46 46

Hong Kong: +852 24 07 02 81

Singapur: +65 67 47 82 33

Alemania: +49 30 77 99 40

REGIN

THE CHALLENGER IN BUILDING AUTOMATION