

# HTRT10A(-D)

Transmisores de humedad y temperatura



Una gama de transmisores para estancias que miden la humedad y la temperatura en interiores.

- ✓ Señal de salida analógica
- ✓ Sensores de temperatura, 0...10 V CC relativos a 0...50°C y PT1000 clase DIN B
- ✓ Señal de salida humedad, 0...10 V CC relativa a HR 0...100%
- ✓ Humedad, HR 10...90%
- ✓ Temperatura, 0...50°C
- ✓ Buena estabilidad a largo plazo

## Función

Transmisores destinados al montaje en pared en sistemas HVAC (calefacción, ventilación y aire acondicionado).

### Sensores de temperatura

La unidad dispone de sensores de temperatura PT1000 y 0...10 V integrados, escala de funcionamiento 0...50°C.

**¡Nota!** El sensor PT1000 no tiene compensación de calentamiento interno. La salida de temperatura pasiva debe calibrarse con un controlador.

### Humedad relativa

Los transmisores disponen de un elemento capacitivo de película fina que ofrece una señal de 0...10 V proporcional a la humedad relativa en la escala de HR 0...100%. El elemento medidor responde rápidamente a los cambios de humedad y presenta una excelente estabilidad a largo plazo.

### Tensión de alimentación

El transmisor utiliza una tensión de alimentación de 24 V CA  $\pm 10\%$  o 15...35 V CC. Detecta y se adapta automáticamente a la tensión de alimentación conectada.

### Pantalla (modelos D)

Los modelos con pantalla tienen una pantalla LCD que muestra la temperatura y la humedad de forma alternativa.

## Datos técnicos

Señal de salida	Analógica
Tensión de alimentación (UV)	24 V CA $\pm 10\%$ o 15...35 V CC
Consumo de energía	< 1 W
Potencia del transformador	2 VA
Conexión eléctrica	Bornas a tornillo máx. 1,5 mm2 (AWG 16)
Temperatura de almacenaje	-25...+60°C
Temperatura de funcionamiento	0...50°C
Humedad ambiente	HR 10...90% sin condensación
Grado de protección	IP30 (G0)
Dimensiones (an x al x pr)	85 x 100 x 30,5 mm

## Datos técnicos, sensor de humedad

Sensor de humedad	Capacitivo
Salida analógica HR 0...100%	0...10 V, IL $\leq$ 1 mA
Escala de funcionamiento	HR 10...90%
Precisión a 20°C	HR $\pm 3\%$

## Datos técnicos, sensor de temperatura 1...10 V

Salida analógica 0...50°C	0...10 V CC, IL $\leq$ 1 mA
Escala de funcionamiento	0...50°C
Precisión a 20°C	$\pm 0,4^\circ\text{C}$

## Datos técnicos, sensor de temperatura PT1000

Temperatura señal de salida	PT1000 clase DIN B
Escala de funcionamiento	0...50°C
Precisión a 20°C	$\pm 0,3^\circ\text{C}$

## Modelos

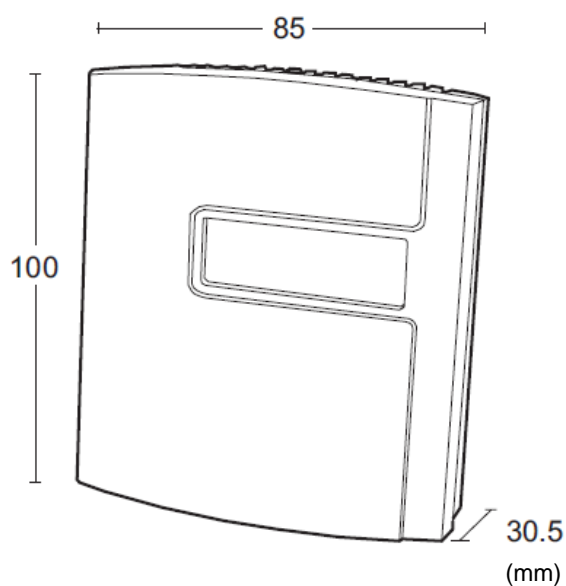
Artículo	Descripción
HTRT10A (G0)	Transmisor de humedad y temperatura
HTRT10A-D	Transmisor de humedad y temperatura con pantalla

## CE

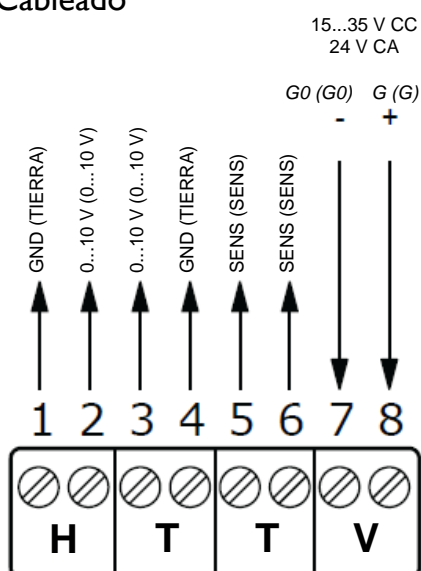
**Normas sobre inmunidad y emisiones CEM:** Este producto cumple los requisitos de la Directiva de CEM 2014/30/UE por su conformidad con las normas de familia de producto 61000-6-1 y EN 61000-6-3.

**RoHS:** Este producto cumple la Directiva 2011/65/UE del Parlamento Europeo y del Consejo.

## Dimensiones



## Cableado



TIERRA Y G0 están conectados internamente.

## Documentación del producto

Documento	Descripción
HTRT10A(-D)_inst	Instrucciones de la gama de transmisores

Puede descargar la documentación del producto en [www.regincontrols.com](http://www.regincontrols.com).