



HTDT2500(-420)

Transmisor combinado de humedad y temperatura para el montaje en conductos

Transmisor para medir la temperatura y la humedad relativa.

- Señal de salida 0...10 V CC o 4...20 mA, así como PT1000 pasiva
- Tensión de alimentación 24 V CA o 15...35 V CC
- Grado de protección IP65

El HTDT2500(-420) tiene un elemento capacitivo de película fina que proporciona una señal proporcional a la humedad relativa.

El transmisor tiene un gran nivel de precisión. El elemento de medida responde rápidamente a los cambios en el nivel de humedad.

El transmisor presenta una excelente estabilidad a largo plazo y un bajo nivel de histéresis. Puede soportar una HR del 100% (condensación) sin que la precisión se vea afectada.

Filtro

El elemento sensor del transmisor está protegido con un filtro de membrana. Puede cambiarse por un filtro de latón sinterizado, lo que se recomienda realizar en caso de que el entorno en el que se utilice presente un grado de contaminación elevado.

- Alta precisión
- Tiempo de reacción breve
- Estabilidad a largo plazo

Señal de salida

La señal de salida es 0...10 V (HTDT2500) o 4...20 mA (HTDT2500-420). El transmisor también tiene una señal PT1000 pasiva.

Tensión de alimentación

El HTDT2500 utiliza una tensión de alimentación de 24 V CA o 15...35 V CC. El transmisor detectará y se adaptará automáticamente a la tensión de alimentación conectada. El HTDT2500-420 utiliza una tensión de alimentación de 20...35 V CC, dos hilos.

Carcasa

El transmisor dispone de una carcasa de policarbonato.

Datos técnicos

Tensión de alimentación	24 V CA +/- 20% o 15...35 V CC
HTDT2500	20...35 V CC (RL <500 Ω), 11...35 V CC (RL <50 Ω)
HTDT2500-420	15 mA (señal de salida 0...10 V), 4...20 mA (señal de salida 4...20 mA)
Consumo de energía	Carga máx. 1 mA (0...10 V), >500 Ω (4...20 mA)
Señal de salida	Conector de tornillo
Conexión de cable	Policarbonato (PC)
Material carcasa	0,23 kg
Peso	Temperatura ambiente
Temperatura ambiente	sistema electrónico -20...+50°C
sistema electrónico	sonda -20...+80°C
sonda	Temperatura de almacenaje -25...+60°C
Temperatura de almacenaje	Grado de protección IP65
Grado de protección	



Normas sobre inmunidad y emisiones CEM: Este producto cumple los requisitos de la Directiva de CEM 2004/108/CE por su conformidad con las normas de familia de producto 61326-1 y EN 61326-2-3.
RoHS: Este producto cumple la Directiva 2011/65/UE del Parlamento Europeo y del Consejo.

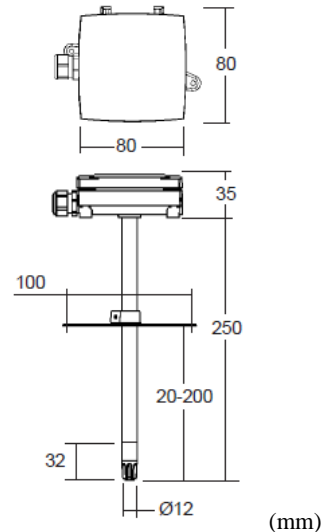
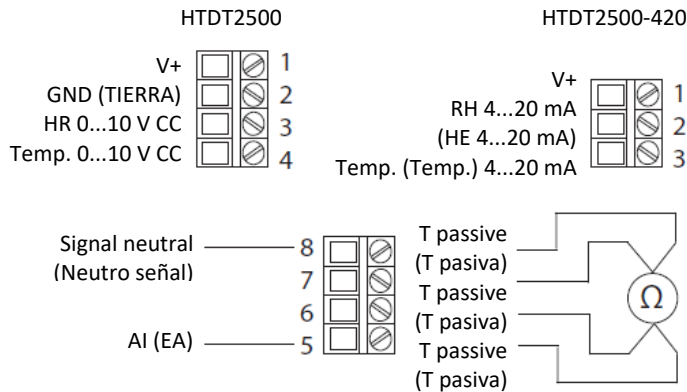
Humedad

Elemento sensor	Elemento capacitivo de película fina, HCT01
Escala de medida	HR 10...95%
Señal de salida	0...10 V CC (4...20 mA), correspondiente a HR 0...100%
Precisión	HR +/- 2,5% a 20°C
Dependencia	
temperatura	Inferior a +/- 0,03% HR/°C (con HR 60%)
Histéresis	HR inferior a 2%

Temperatura

Elemento sensor	MO1K (DIN clase A conforme a CEI 751)
Escala de medida	0...50°C
Señal de salida	0...10 V o 4...20 mA, correspondiente a 0...50°C
Precisión	+/-0,3°C a 20°C

Cableado y dimensiones



Documentación del producto

Documento	Tipo
HTDT2500(-420)_inst	Instrucciones del HTDT2500(-420)

Puede descargar el documento en www.regincontrols.com.

Oficinas generales Suecia

Teléfono: +46 31 720 02 00
 Web: www.regincontrols.com
 Correo electrónico: info@regin.se



THE CHALLENGER IN BUILDING AUTOMATION