



ZMD2/ZMD3

2- und 3-Wege-Regelventile mit Außengewinde



Die Regelventile mit Außengewinde sind für die Verwendung in Heizungs- und Kühlungsanlagen zusammen mit elektromechanischen Stellantrieben der Reihe RVAZ4... geeignet.

- ✓ Nennweite DN15...40
- ✓ Kvs-Wert 0,25...25
- ✓ Medientemperatur 2...110 °C
- ✓ Druckstufe PN16
- ✓ Stellverhältnis > 50:1
- ✓ Lieferung inklusive Verschraubungen

Funktion

2-Wege-Ventil

Das Ventil ist geöffnet, wenn sich die Ventilschneidkante in der untersten Position befindet, und geschlossen, wenn sie sich in der höchsten Position befindet.

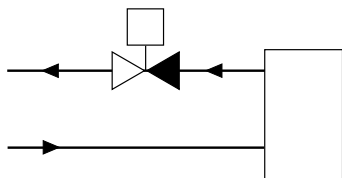


Bild 1 2-Wege-Ventil

3-Wege-Ventil

Das 3-Wege-Ventil ist zwischen den beiden gegenüberliegenden Anschlüssen A und AB geschlossen, wenn die Spindel in der höchsten Position ist. In dieser Spindelposition ist das Ventil zwischen Anschluss B und Anschluss AB geöffnet. In der untersten Spindelposition

ist das 3-Wege-Ventil zwischen Anschluss A und AB vollständig geöffnet und zwischen Anschluss B und AB geschlossen.

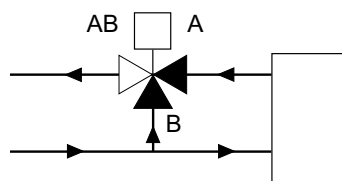


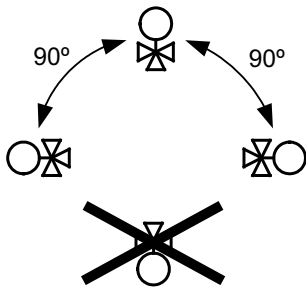
Bild 2 3-Wege-Ventil

Installation

Die Ventile werden mit Verschraubungen geliefert, so dass das Ventil schnell und einfach in jeder geeigneten Anwendung installiert werden kann. Zum Lieferumfang gehört auch ein Handrad, mit dem das Ventil manuell in die gewünschte Position gebracht werden kann, bis der Stellantrieb montiert ist.

Die Einlassanschlüsse sind mit den Buchstaben A und B, der Auslassanschluss ist mit AB markiert.

- ✓ Stellen Sie vor der Montage des Regelventils sicher, dass die Rohrleitung sauber ist. Achten Sie darauf, dass Rohrablagerungen, Metallspäne, Schweißschlacke und andere Fremdstoffe entfernt wurden.
- ✓ Montieren Sie das Ventil so, dass es senkrecht steht und die Spindel nach oben zeigt, um die maximale Effizienz und einen minimalen Verschleiß zu gewährleisten. Bei einer Montage des Ventils mit dem Stellantrieb in Seitenlage kommt es zu einem größeren Verschleiß der Ventil-Stopfbuchse. Deshalb sollte das Ventil stets in einem Winkel von maximal 90° montiert werden.



- ✓ Montieren Sie das Ventil entsprechend der Fließrichtung, die mit einem Pfeil auf dem Ventil markiert ist.
- ✓ Achten Sie darauf, dass über dem Ventil ausreichend Platz vorhanden ist, um den Ausbau des Ventilstellantriebs zu erleichtern.
- ✓ Setzen Sie vor dem Ventil ein Sieb bzw. einen Filter ein, um die Lebensdauer der Anlage zu verlängern.
- ✓ Es wird eine Wasserqualität gemäß VDI 2035 empfohlen.

Technische Daten

Anwendung	Heizungs-, Kühlungs- und Lüftungsanlagen, Fan-Coil-Geräte
Nenndruckstufe	PN16
Anschluss	BSP-Außengewinde gemäß ISO 228/1
Ventilkennlinie	Linear
Max. Leckrate	0,0 % des Kvs-Wertes
Medien	Warm-, Kaltwasser, Wasser-Glykol-Gemisch (max. 50 % Glykol)
Medientemperatur	2...110 °C
Stellverhältnis	50:1
Hub	5,5 mm

Material

Körper	Messing CW614N
Ventilsitz	Messing CW614N
Ventilkegel	Messing CW614N
Spindel	Edelstahl 1.4305
Ventilsitz Dichtung	EPDM
O-Ringe	EPDM

Material, Anschlüsse

Mutter	Temperguss, galvanisiert
Stutzen	Entzinkungsbeständiges Messing CW511L (DN15...20)
Dichtung	Tesnit BA-U, nitrilgebundene Aramidfaser mit Graphit
Abdeckung	Entzinkungsbeständiges Messing CW511L

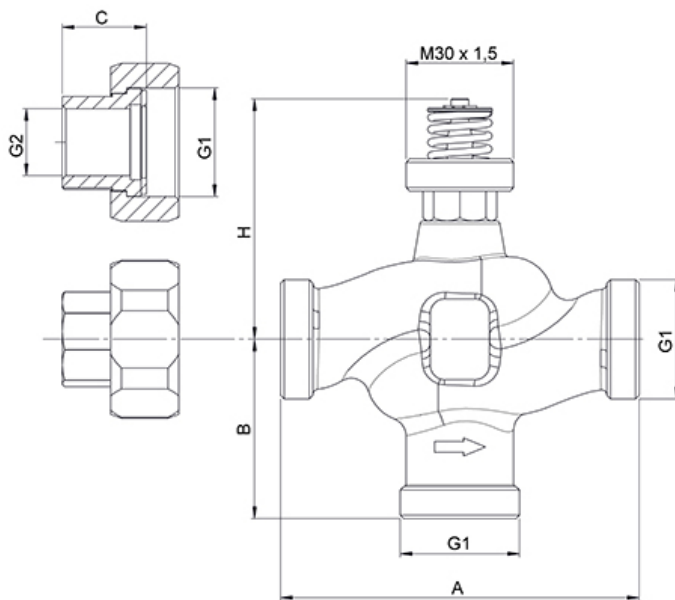
Modelle, 2-Wege-Ventile

Artikel	Nennweite	Kvs	Max. Differenzdruck	Stellantrieb
ZMD215-0.25	DN15	0,25	400 kPa	RVAZ4
ZMD215-0.4	DN15	0,4	400 kPa	RVAZ4
ZMD215-0.6	DN15	0,6	400 kPa	RVAZ4
ZMD215-1.0	DN15	1,0	400 kPa	RVAZ4
ZMD215-1.6	DN15	1,6	400 kPa	RVAZ4
ZMD215-2.5	DN15	2,5	400 kPa	RVAZ4
ZMD215-4.0	DN15	4,0	400 kPa	RVAZ4
ZMD220-6.3	DN20	6,3	350 kPa	RVAZ4
ZMD225-10	DN25	10	200 kPa	RVAZ4
ZMD232-16	DN32	16	130 kPa	RVAZ4
ZMD240-25	DN40	25	60 kPa	RVAZ4

Modelle, 3-Wege-Ventile

Artikel	Nennweite	Kvs	Max. Differenzdruck	Stellantrieb
ZMD315-0.25	DN15	0,25	400 kPa	RVAZ4
ZMD315-0.4	DN15	0,4	400 kPa	RVAZ4
ZMD315-0.6	DN15	0,6	400 kPa	RVAZ4
ZMD315-1.0	DN15	1,0	400 kPa	RVAZ4
ZMD315-1.6	DN15	1,6	400 kPa	RVAZ4
ZMD315-2.5	DN15	2,5	400 kPa	RVAZ4
ZMD315-4.0	DN15	4,0	400 kPa	RVAZ4
ZMD320-6.3	DN20	6,3	350 kPa	RVAZ4
ZMD325-10	DN25	10	200 kPa	RVAZ4
ZMD332-16	DN32	16	130 kPa	RVAZ4
ZMD340-25	DN40	25	60 kPa	RVAZ4

Maße



[mm]

DN	A	B	H	G1	G2	C
15	100	50	67	G 1"	G ½"	23,5
20	100	50	67	G 1¼"	G ¾"	23,5
25	105	52,5	69	G 1½"	G 1"	27
32	105	52,5	72	G 2"	G 1¼"	32
40	130	65	76	G 2¼"	G 1½"	33,5

Druckverlustdiagramm

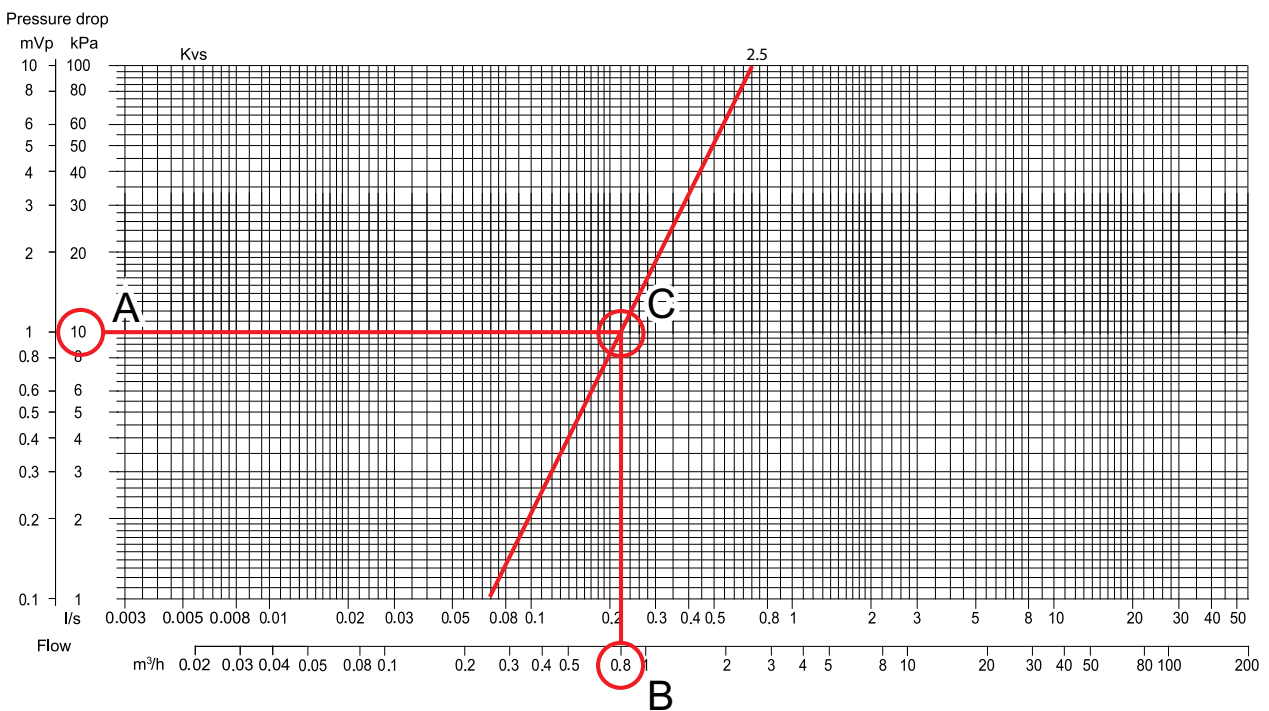
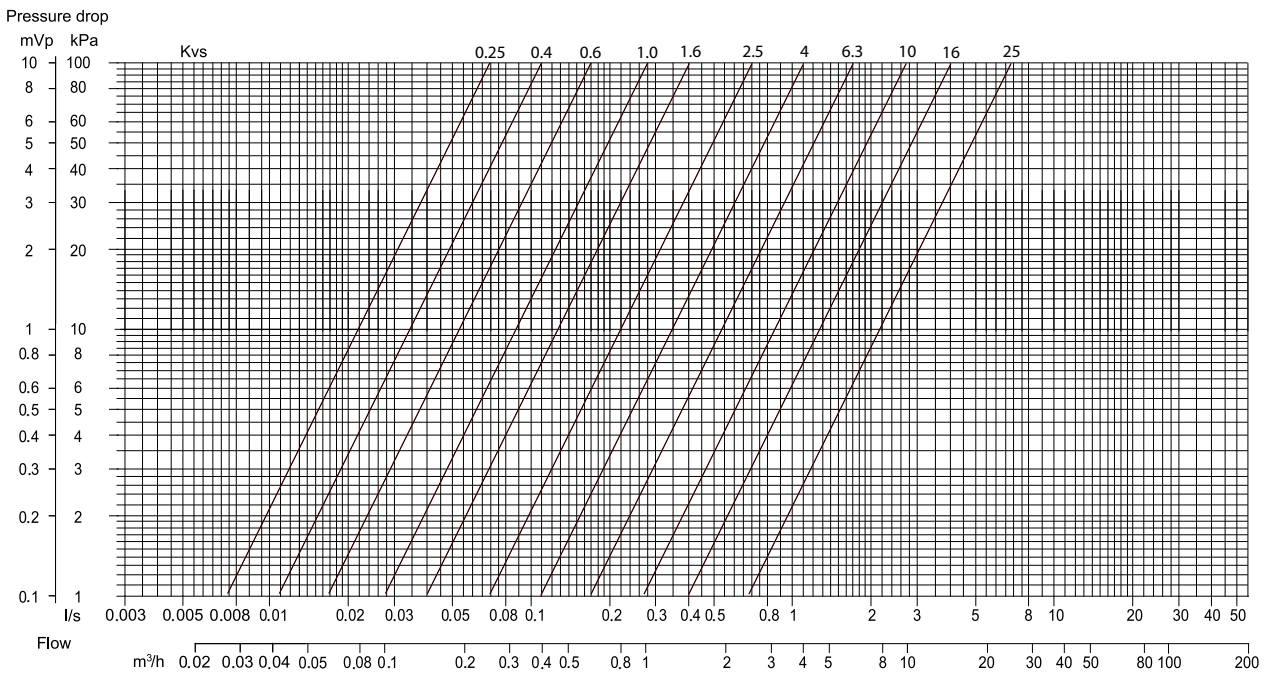


Bild 3 Beispiel zur Berechnung des Kvs-Wertes: Bei einem Druck von 10 kPa (A) und einem Volumenstrom von 0,8 m³/h (B) beträgt der Kvs-Wert 2,5 (C). Siehe hierzu die Markierungen im Bild oben.

Dokumentation

Alle Dokumente können von www.regincontrols.de heruntergeladen werden.