

EXOcompact Vido

Friprogrammerbara styrenheter



EXOcompact Vido är en 230 V AC fritt programmerbar styrenhet särskilt anpassad för värmeapplikationer. Styrenheten erbjuder inbyggd kommunikation via EXOline, Modbus eller BACnet för att integrera i EXOscada eller andra SCADA-system. Den kan användas som en fristående enhet eller utgöra en del av ett större system.

- ✓ Sju 230 V AC digitala reläutgångar
- ✓ Lämplig för många applikationer, särskilt värme- och pannstyrning
- ✓ Liten och kompakt styrenhet
- ✓ Stort antal kommunikationsmöjligheter
- ✓ Flera tillgängliga protokoll

Applikation

Styrenheterna är främst tänkta att användas i installationer med ett begränsat antal in-/utgångar, där stor vikt läggs på en friprogrammerbar, kompakt styrenhet med både kommunikationsmöjligheter och hög prestanda. De kan användas antingen som fristående enheter eller tillsammans med andra EXO-produkter som del av ett större automationssystem. I stora automationssystem utgör EXOcompact Vido ett mycket bra komplement till andra EXO-styrenheter eftersom den lämpar sig utmärkt för utlokaliserade uppgifter som t.ex styrning av värme- och ventilationsapplikationer.

Funktion

Serien EXOcompact Vido styrenheter finns med en Ethernet-, en RS485- och en M-Bus-port. Den har sju 230 V AC digitala reläutgångar som är anpassade för värme- och pannstyrning. Detta tillsammans med den friprogrammerbara miljön ger dig full flexibilitet för komplexa applikationer.

Styrenheten stöder BACnet/IP-, Modbus TCP/IP- och EXOline-TCP-kommunikation via Ethernet-porten. Dessutom stöder styrenheten Modbus-master/slav, EXOline-master/slav och EFX-master-kommunikation via RS485-portarna, samt M-Bus. Styrenheterna är helt kompatibla med andra produkter i EXO-serien och är friprogrammerbara i EXOdesigner, samma mjukvara som används för alla andra EXO-styrenheter.

Installation

Styrenheten kan monteras på en DIN-skena eller, om ett monteringskit används, i en frontpanel. Styrenheten passar in i ett standard EURO-normskåp.

Det är möjligt att använda både en inbyggd och en extern display samtidigt. Styrenheterna har en snabbanslutning för installationer som kräver en extern display. Den maximala tillåtna kabellängden för en extern display är 100 m.

Tekniska data

Matningsspänning	230 V ~ (217...253 V ~)
Effektförbrukning	10 VA
Skyddsklass	IP20, IP40 när monterad i apparatskåp
Omgivande luftfuktighet	Max. 95 % RH, icke-kondenserande
Omgivningstemperatur	0...50 °C
Lagringstemperatur	-20...+70 °C
Operativsystem	EXOrealC
Batteribackup	Minne och realtidsklocka, minst 5 år
Montering	DIN-skena, apparatskåp eller vägg, alternativt över en apparatdosa
Antal moduler	9
Display	Intern eller extern (tillbehör)
Dimensioner (BxHxD)	147 x 98 x 76 mm
Vikt	0,37 kg

I/O data

Analoga ingångar (AI)	PT1000 (-50...+150°C), Ni1000 DIN (-40...105°C), Ni1000 L&G (-40...120°C), Motstånd (800...1600 Ohm)
Digitala ingångar (DI)	Strömmatande ingång, GND är ref
Analoga utgångar (AO)	0...10 V DC (12 bit D/A kortslutningsskyddade)
Digitala utgångar (DO)	Reläutgång, 230 V AC, 1 A induktiv last, max. 7 A totalt
Universell analog I/O (UA)	AI eller AO

Kommunikationsportar, data

Kommunikationsportar	3
Serieportar	1
Ethernetportar	1
M-Bus	1

Serieportar, data

Porttyp	RS485
Portnummer	1
Förvalt protokoll	EXOline-slav
Stödda protokoll	Modbus-slav / Modbus-master / EXOline-slav / EXOline-master / EFX-master
Portisolering	Ja
Kommunikationshastighet	9600 Baud (1200...115 200)
Paritet	Ingen (udda/jämn/ingen paritet)
Stoppbitar	1 eller 2 stoppbitar, 8 bits
Kabelanslutning	Push-in-plintar eller skruvplintar

Ethernet port, data

Porttyp	Ethernet
Förvalt protokoll	EXOline-TCP
Stödda protokoll	EXOline-TCP / BACnet/IP / Modbus TCP/IP

Kabelanslutning	RJ45, 10Base-T/100Base-TX auto-negotiation
Kabellängd	Max. 100 m
Kablage	Cat 5

M-Bus-port

Porttyp	M-Bus
Stödda protokoll	M-Bus Mini Master
Antal slavar	4
Kommunikationshastighet	300...2400 Baud
Kabelanslutning	Skruvplint
Kabellängd	Max 100 m



Produkten är CE-märkt. Mer information finns på www.regincontrols.com.

Material

Material, kapsling	Polykarbonat (PC)
---------------------------	-------------------

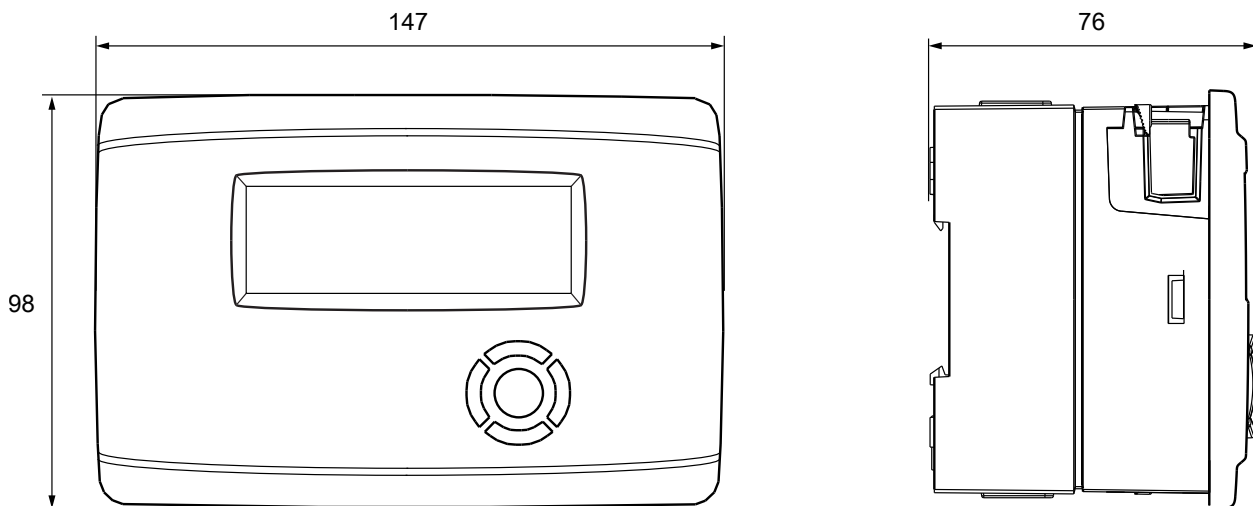
Modeller

Artikel	Ethernet	RS485	M-Bus	Display	AI	DI	UA	DO	Summa I/O
XCV193DWM-2	1	1	1	Ja	8	2	2	7	19
XCV193WM-2	1	1	1	-	8	2	2	7	19

Tillbehör

Artikel	Beskrivning
BATTERY-4289	Ersättningsbatteri
E-CABLE2-USB	Kabel för USB-anslutning
CONVERTERTCP	Adapter
ED-T7	Extern touchskärm
E3-DSP	Extern display
EDSP-K3	3 m kabel för anslutning av extern display
EDSP-K10	10 m kabel för anslutning av extern display
EDSP-SPLIT	Kabeldelare för inkoppling av två displayer till en styrenhet.

Dimensioner



[mm]

Dokumentation

Produktdokumentationen kan laddas ner från www.regincontrols.com. Systemkunder kan ladda ner ytterligare dokumentation från vår FTP-server. Vänligen kontakta Regins säljavdelning för att få tillgång.