

EXOcompact Eedo

Friprogrammerbar rumsregulator



EXOcompact Eedo är en 230 V friprogrammerbar rumsregulator. Styrenheten erbjuder inbyggd kommunikation via EXOline, Modbus eller BACnet för att integrera i EXOscada eller andra SCADA-system. Den kan användas som en fristående enhet eller utgöra en del av ett större system. Styrenheten ansluter sömlöst till rumsenheterna i Regins ED-RU... serie.

- ✓ Tre 230 V AC digitala reläutgångar
- ✓ Två 230 V AC digitala triacutgångar
- ✓ Flera tillgängliga protokoll
- ✓ Liten och kompakt
- ✓ Stort urval av olika rumsenhetmodeller

Applikation

Styrenheten EXOcompact Eedo är en fritt programmerbar version av vår framgångsrika rumsregulator Regio Eedo. Den kan användas antingen som en fristående enhet eller tillsammans med andra EXO-produkter som del av ett större automationssystem. Den passar perfekt för att användas på kontor, skolor, köpcentra, flygplatser, hotell och sjukhus där optimal komfort och minskad energianvändning efterfrågas.

Stor vikt läggs på en friprogrammerbar, kompakt styrenhet som erbjuder både kommunikationsmöjligheter och hög prestanda i rumsapplikationer. Alla EXOcompacts I/O-moduler kan kombineras med denna styrenhet till den efterfrågade storleken. Dessutom kan upp till 50 EFX I/Os läggas till från enheter i Add:io-serien.

Funktion

Styrenheten har tre 230 V AC digitala reläutgångar för 3-stegs fläkstyrning samt två 230 V AC digitala

triacutgångar för styrning av värme och kyla. Detta tillsammans med den friprogrammerbara miljön ger dig full flexibilitet för komplexa rumsapplikationer.

Styrenheten stöder BACnet/IP-, Modbus TCP/IP- och EXOline-TCP-kommunikation via Ethernet-porten. Dessutom stöder styrenheten Modbus slav, EXOline master/slav, EFX master-kommunikation via RS485-portarna.

Styrenheterna är helt kompatibla med andra produkter i EXO-serien och är friprogrammerbara i EXOdesigner, samma mjukvara som används för alla andra EXO-styrenheter.

Installation

EXOcompact Eedo kan monteras på en DIN-skena eller, om ett monteringskit används, i en frontpanel. Styrenheten passar in i ett standard EURO-normskåp.

När tillbehörskittet för plintskydd används kan styrenheten installeras på vägg eller ovanför innertaket. Skyddslocken som ingår i kittet säkerställer att kablarna

och anslutningarna inte går att komma åt, därmed gör de installationen både säker och diskret.

Styrenheterna har en snabbanslutning för installationer som kräver en extern display. Den maximala tillåtna kabellängden för en extern display är 100 m.

Ett internt batteri bibehåller applikationsvariablerna och ser till att hårdvaruklockan fungerar även när enheten är strömlös. Batteriet är enkelt att byta ut. Alla styrenheter i denna serie fungerar mycket bra med Regins givare, transmittar och trådlösa serie samt andra produkter på marknaden med kommunikation.

Tekniska data

Generella data

Matningsspänning	230 V ~ (207...253 V ~ 50/60 Hz)
Effektförbrukning	11 VA
Skyddsklass	IP20
Omgivande luftfuktighet	Max. 95 % RH
Omgivningstemperatur	0...50 °C
Lagringstemperatur	-20...+70 °C
Operativsystem	EXOrealC
Batteribackup	Minne och realtidsklocka, minst 5 år
Montering	DIN-skena, apparatskåp eller vägg (med tillbehör)
Antal moduler	8,5
Display	Extern (tillbehör)
Dimensioner, yttre (BxHxD)	149 x 121 x 58 mm
Vikt (inkl. förpackning)	0,37 kg

I/O data

Analog ingång b (Alb)	0...10 V DC
Analog ingång c (Alc)	PT1000
Digital ingång b (Dlb)	Strömmatande ingång, GND är referens
Kondensgång a (Cla)	Ingång avsedd för Regins kondensgivare KG-A/1
Analog utgång a (AOa)	0...10 V DC, max. 5 mA, kortslutningsskyddad
Digital utgång c (DOc)	Reläutgång 230 V AC, max. 3 A
Digital utgång d (DOd)	Triacutgång 230 V AC, max. 300 mA
Digitala utgångar, total max. ström (säkring)	6,3 A (6,3 AT 5 x 20 mm)
Spänningsutgång a (POa)	24 V DC, max. 50 mA

Com-portar, data

Kommunikationsportar	3
Serieportar	2
Ethernetportar	1

Serieportar, data

Porttyp	RS485
Portnummer	1 och 2
Förvalt protokoll	EXOline-slav
Stödda protokoll	Modbus-slav / Modbus-master / EXOline-slav / EFX-master
Portisolering	Ja (port 1), Nej (port 2)
Kommunikationshastighet	9600 bps (1200...38400 bps)
Paritet	Ingen (udda/jämn/ingen paritet)
Stoppbitar	8 bitar, 1 eller 2 stoppbitar
Kabelanslutning	Push-in-plintar eller skruvplintar

Ethernet port, data

Porttyp	Ethernet
Förvalt protokoll	EXoline-TCP
Stödda protokoll	EXoline-TCP / BACnet/IP / Modbus TCP/IP
Kabelanslutning	RJ45, 10Base-T/100Base-TX auto-negotiation
Kabellängd	Max. 100 m
Kablage	Cat 5

Material

Material, kapsling	Polykarbonat, PC
---------------------------	------------------



Produkten är CE-märkt. Mer information finns på www.regincontrols.com.

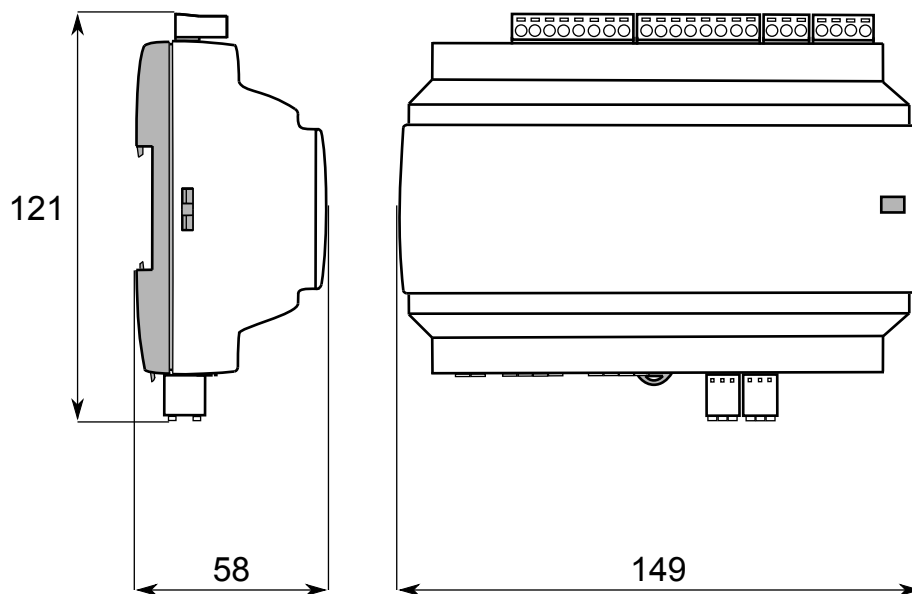
Modeller

Artikel	TCP/IP	RS485	Alb	Alc	Dlb	Cla	AOa	DOc	DOd	Summa I/O
XCE163W-1	1	2	2	1	3	1	4	3	2	16

Tillbehör

Artikel	Beskrivning
BATTERY-4289	Ersättningsbatteri
FMCE	Frontmonteringssats för en styrenhet
FMK2	Frontmonteringssats, 12 moduler
PLTCE	Uppsättning av vinklade plugg-in plintar
E-CABLE2-USB	Kabel för USB-anslutning
CONVERTERTCP	Adapter
TP-AE	Plintskyddskit för Ardo och Eedo styrenheter
ED-T7	Extern touchskärm
E3-DSP	Extern display
EDSP-K3	3 m kabel för anslutning av extern display
EDSP-K10	10 m kabel för anslutning av extern display
EDSP-SPLIT	Kabeldelare för inkoppling av två displayer till en styrenhet.

Dimensioner



[mm]

Dokumentation

Produktdokumentationen kan laddas ner från www.regincontrols.com. Systemkunder kan ladda ner ytterligare dokumentation från vår FTP-server. Vänligen kontakta Regins säljavdelning för att få tillgång.