



# EXOcompact Ardo

Friprogrammerbara styrenheter



Liten och kompakt styrenhet med olika typer av kommunikation, med eller utan inbyggd display. En EXOcompact Ardo-enhet kan antingen användas som en fristående enhet eller utgöra en del av ett större system.

Användarvänliga verktyg finns tillgängliga för flexibel hantering och enkel tillgång via webbservern.

- ✓ Passar många applikationer, inklusive värme, ventilation, etc
- ✓ Liten och kompakt
- ✓ Innehåller en webbserver för enkel tillgång
- ✓ Stort antal kommunikationsmöjligheter
- ✓ Flera tillgängliga protokoll

## Applikation

EXOcompact Ardo-styrenheten kan antingen användas som en fristående enhet eller som en del av ett större automationssystem. I stora automationssystem utgör den ett mycket bra komplement till EXOclever och lämpar sig utmärkt för utlokaliserade uppgifter som t.ex. zonreglering eller styrning av värmecentraler och ventilationsaggregat.

Dessa styrenheter är främst avsedda att användas i installationer med ett begränsat antal I/Os. Stor vikt läggs på en friprogrammerbar, kompakt styrenhet med både kommunikationsmöjligheter och hög prestanda. Trots det kan 50 EFX I/Os läggas till från enheter i Add:io-serien.

## Funktion

Det finns många olika modeller och därför är det möjligt att hitta en lämplig styrenhet för varje specifik applikation. Den friprogrammerbara versionen av vår framgångsrika Regio Ardo har två ingångar för

kondensgivare, vilket gör den särskilt lämplig för rumstillämpningar.

Serien EXOcompact Ardo styrenheter finns med 1, 2 eller 3 kommunikationsportar. Beroende på tillämpningskraven kan kommunikationen ske via RS485, TCP/IP och M-Bus.

Alla modeller med en Ethernetport har den inbyggda webbservern *Controller Web*. Webbservern baseras på standardteknologi med HTML5 och JavaScript, vilket erbjuder de verktyg som behövs för flexibel idrifttagning och hantering. Webbservern gör det möjligt att nå och kontrollera systemet från vilken webbläsare som helst på mobiltelefoner, surfplattor eller PC, och få realtidsdata.

Styrenheterna är helt kompatibla med andra produkter i EXO-serien och är friprogrammerbara i EXOdesigner, samma mjukvara som används för alla andra EXO-styrenheter.

## Installation

EXOcompact Ardo kan monteras på en DIN-skena eller, om ett monteringskit används, i en frontpanel. Regulatorns formfaktor håller EURO-norm, vilket gör att den passar in i standard EURO-normskåp.

När tillbehörskittet för plintskydd används kan styrenheten installeras på vägg eller ovanför innertaket. Skyddslocken som ingår i kittet säkerställer att kablarna och anslutningarna inte går att komma åt, därmed gör de installationen både säker och diskret.

Styrenheterna har en snabbanslutning för installationer som kräver en extern display. Både en inbyggd och extern display kan användas samtidigt. Den maximala tillåtna kabellängden för en extern display är 100 m.

Ett internt batteri bibehåller applikationsvariablerna och ser till att hårdvaruklockan fungerar även när enheten är strömlös. Batteriet är enkelt att byta ut.

Alla styrenheter i denna serie fungerar mycket bra med Regins givare, transmittar och trådlösa serie samt andra produkter på marknaden med kommunikation.

## Tekniska data

### Generella data

<b>Matningsspänning</b>	24 V ~ (21...27 V ~ 50...60 Hz) / 20...36 V DC (inte enheter med en CI-ingång)
<b>Effektförbrukning</b>	4 VA
<b>Skyddsklass</b>	IP20
<b>Omgivande luftfuktighet</b>	Max. 95 % RH
<b>Omgivningstemperatur</b>	0...50 °C
<b>Lagringstemperatur</b>	-20...+70 °C
<b>Operativsystem</b>	EXOreal
<b>Batteribackup</b>	Minne och realtidsklocka, minst 5 år
<b>Montering</b>	DIN-skena, apparatskåp eller vägg (med tillbehör)
<b>Antal moduler</b>	8,5
<b>Dimensioner, yttre (BxHxD)</b>	149 x 121 x 58 mm 149 x 136 x 58 mm (XCA20...)
<b>Vikt (inkl. förpackning)</b>	0,40 kg

### Kommunikationsportar, data

<b>Kommunikationsportar</b>	1/2/3, modellberoende
<b>Serieportar</b>	1/2, modellberoende
<b>TCP/IP-portar</b>	1
<b>M-Bus-portar</b>	0/1, modellberoende

### Serieportar, data

<b>Porttyp</b>	RS485
<b>Portnummer</b>	1 och/eller 2
<b>Förvalt protokoll</b>	EXOline-slav
<b>Stödda protokoll</b>	Modbus-slav / Modbus-master / M-Bus-master / EXOline-master / EXOline-slave / EFX-master
<b>Portisolering</b>	Ja (port 1), Nej (port 2)
<b>Kommunikationshastighet</b>	9600 Baud (1200...76800 Baud)
<b>Paritet</b>	Ingen (udda/jämn/ingen paritet)
<b>Stoppbitar</b>	8 bitar, 1 eller 2 stoppbitar
<b>Kabelanslutning</b>	Push-in-plintar eller skruvplintar

### Ethernet port, data

<b>Porttyp</b>	Ethernet
<b>Förvalt protokoll</b>	EXOline-TCP
<b>Stödda protokoll</b>	EXOline-TCP / BACnet/IP / Modbus/IP
<b>Kabelanslutning</b>	RJ45, 10Base-T/100Base-TX auto-negotiation
<b>Kabellängd</b>	Max. 100 m
<b>Kablage</b>	Min. Cat 5

### M-Bus-port, data

<b>Porttyp</b>	M-Bus
<b>Portnummer</b>	2
<b>Stödda protokoll</b>	Standard M-Bus-master

<b>Kommunikationshastighet</b>	2400 Baud (300...9600 Baud)
<b>Kabelanslutning</b>	Skruvplint
<b>Kabellängd</b>	≤ 2400 Baud: max 1000 m 4800...9600 Baud: max 100 m

#### HMI, data

<b>Klocka</b>	Ja
<b>Display</b>	Inbyggd eller/och extern
<b>Typ av display</b>	Bakgrundsbelyst, LCD, 4 rader med 20 tecken, internationell teckenuppsättning
<b>Indikeringstyp</b>	Lysdioder

#### Material

<b>Material, kapsling</b>	Polykarbonat, PC
---------------------------	------------------



Produkten är CE-märkt. Mer information finns på [www.regincontrols.com](http://www.regincontrols.com).

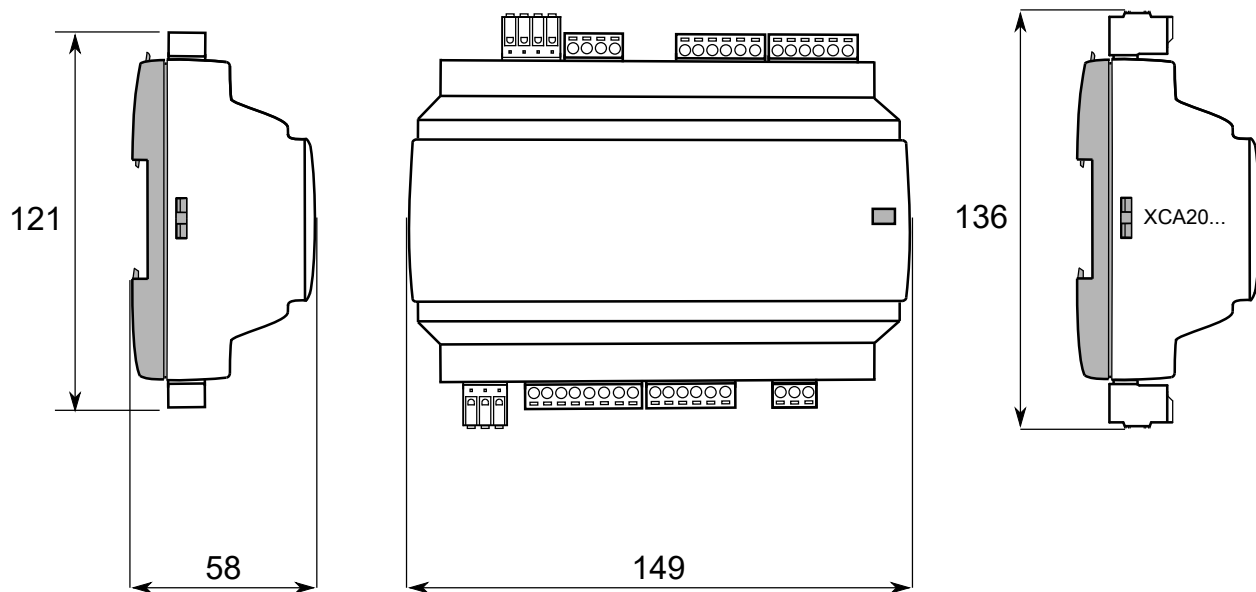
#### Modeller

Artikel	TCP/IP	RS485	M-Bus	Display	Ala	Dla	Dlb	Ula	Cla	AOa	DOb	Summa I/O
XCA152W-4	1	1	-	-	4	4	-	-	-	3	4	15
XCA152DW-4	1	1	-	Ja	4	4	-	-	-	3	4	15
XCA153W-4	1	2	-	-	4	4	-	-	-	3	4	15
XCA153DW-4	1	2	-	Ja	4	4	-	-	-	3	4	15
XCA203W-4	1	2	-	-	4	-	4	-	2	4	6	20
XCA282W-4	1	1	-	-	4	8	-	4	-	5	7	28
XCA282DW-4	1	1	-	Ja	4	8	-	4	-	5	7	28
XCA283W-4	1	2	-	-	4	8	-	4	-	5	7	28
XCA283DW-4	1	2	-	Ja	4	8	-	4	-	5	7	28
XCA283DWM-4	1	1	Ja	Ja	4	8	-	4	-	5	7	28

#### Tillbehör

Artikel	Beskrivning
BATTERY-4289	Ersättningsbatteri
FMCE	Frontmonteringssats för en EXOcompact Ardo
FMK2	Frontmonteringssats, 12 moduler
PLTCE	Uppsättning av vinklade plugg-in plintar
E-CABLE2-USB	Kabel för USB-anslutning
CONVERTERTCP	Adapter
TP-AE	Plintskyddskit för Ardo och Eedo styrenheter
ED-T7	Extern touchskärm
E3-DSP	Extern display
EDSP-K3	3 m kabel för anslutning av extern display
EDSP-K10	10 m kabel för anslutning av extern display
EDSP-SPLIT	Kabeldelare för inkoppling av två displayer till en styrenhet.

## Dimensioner



[mm]

## Dokumentation

Mer dokumentation för den specifika produkten finns för Regins systemintegratörskunder. Kontakta ditt lokala Reginkontor för mer information.