

Montage und Einbauposition.

Der Uniguard muss gemäß den unten gezeigten Anweisungen installiert werden. Es ist möglich, den Uniguard an allen Seiten des Luftkanals zu installieren. Rechteckiger Kanal: Um so viel Luft wie möglich von dem Kanal abzudecken, bitte den Uniguard bei der kürzere Seite des Kanals montieren.

Wir empfehlen, den Uniguard-Rauchmelder in gleichem Abstand zu Heiz-, Kühl- oder Feuchtigkeitsgeräten und an ähnlicher Stelle wie den Luftstromüberwachungen zu installieren.

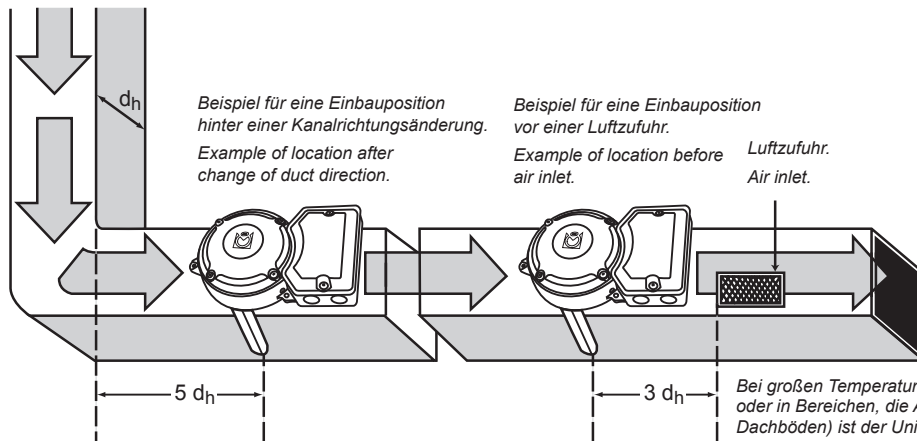
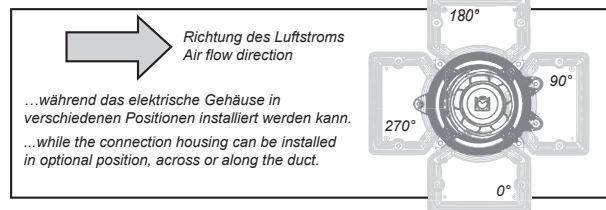
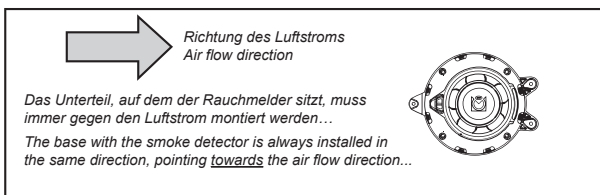
Es wird empfohlen einen Abstand in Höhe des dreifachen Kanaldurchmessers **vor** einer Klappe, einem Filter oder einer Kanalrichtungsänderung sowie einen Abstand in Höhe des fünffachen Kanaldurchmessers **hinter** diesen Vorrichtungen einzuhalten.

Mounting and positioning.

The Uniguard should be installed according to the drawing below. The Uniguard can be installed on any side of the duct. N.B. Rectangular ducts: In order to gain maximum air sampling coverage, install the Uniguard on the shortest side of a rectangular duct.

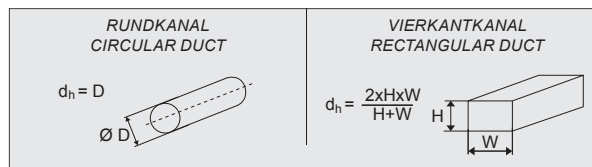
We recommend that the Uniguard is mounted at an equal distance from heating, cooling, or humidity devices, and similar to the siting for flow monitors.

A distance of 3 times the duct diameter should be left **before** a damper, filter or change of the duct direction, and 5 times the diameter **after** these devices.



Bei großen Temperaturschwankungen, z. B. im Außenbereich oder in Bereichen, die Außentemperaturen ausgesetzt sind (Dach, Dachböden) ist der Uniguard-Rauchmelder zu isolieren, siehe Abs. 8.
Where large temperature variations occur, e.g. on outdoor locations or in areas subject to external temperatures (roof, attics), the Uniguard should be insulated, see para 8.

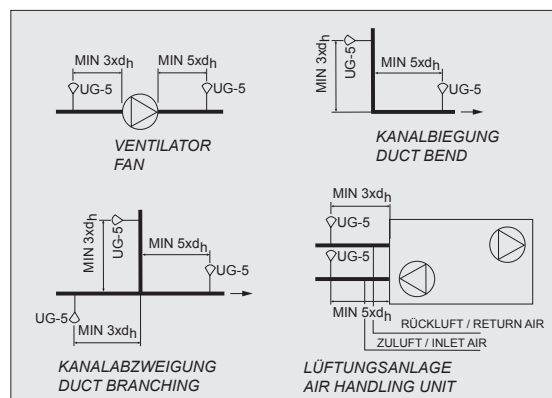
Hydraulischer Durchmesser



Hydraulic diameter

Beispiel für die Installation an Störquellen:

- Ventilator
- Jalousieklappe
- Schalldämpfer
- Batterie
- Lüftungsanlage
- Kanalbogen
- Kanalabzweig
- Kanalverjüngung oder -erweiterung

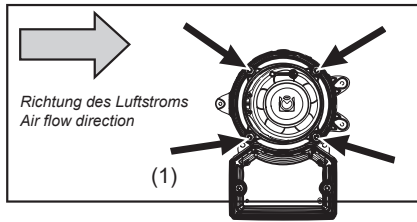


Example of installation at sources of interference:

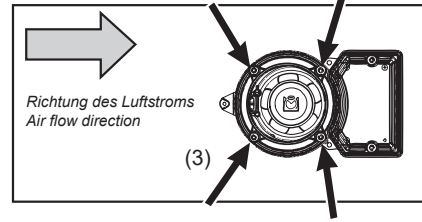
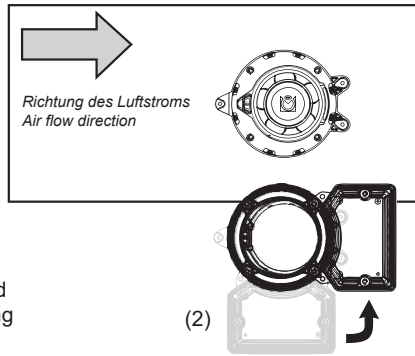
- fan
- damper
- silencer
- battery
- air handling unit
- duct bend
- duct branching
- duct narrowing or expansion

Wechseln Sie bei Bedarf die Position des elektrischen Gehäuses.

Change position of the connection housing, if needed.



1. Lösen Sie die vier Schrauben.
2. Entfernen Sie das elektrische Gehäuse und positionieren es in die gewünschte Richtung (90, 180 oder 270°).
3. Befestigen Sie wieder das Gehäuse mit den vier Schrauben.
4. Überprüfen Sie die Verbindung zwischen den Platinen des Rauchmelders und des Gehäuses (8 Pins deutlich sichtbar im Verbindungsstecker).



1. Remove the four screws.
2. Remove the connection housing, rotate it to the best suitable position (90, 180 or 270°) and replace it.
3. Replace the four screws.
4. Verify the connection between the smoke-detector-PCB and the PCB in the connection housing (8 pins visible in the connector).

Bohren Sie ein Loch in den Kanal:

- Ohne Montagehalterung: \varnothing 38 mm.
- Mit Montagehalterung und/oder Venturirohr mit Zusatzgebläse: \varnothing 51 mm (siehe Absatz 9).

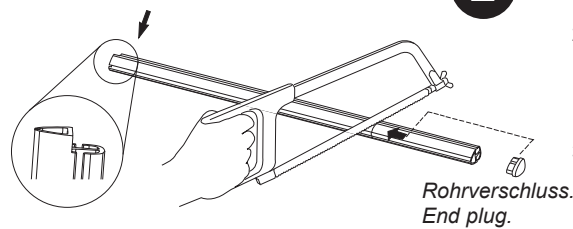
1

Drill a hole in the duct:

- Without mounting bracket, \varnothing 38 mm.
- With mounting bracket, \varnothing 51 mm (see para 9).

1. Messen Sie den Kanaldurchmesser.
2. Kürzen Sie das Rohr bei Bedarf.
Das Rohr soll zumindest 90 % des Kanaldurchmessers durchdringen.
HINWEIS: Siehe Absatz 7.
3. Stecken Sie den Rohrverschluss ein.

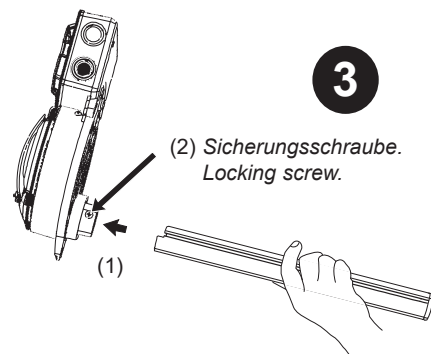
Dieses Ende NICHT abtrennen!
Do NOT cut this end!



2

1. Measure the diameter of the duct.
2. Shorten the pipe, if necessary.
The pipe should penetrate at least 90% of the width of the duct.
NOTE! See para 7.
3. Insert the end plug.

1. Schieben Sie das Rohr von unten in den Uniguard-Rauchmelder.
2. Befestigen Sie das Rohr mit der Sicherungsschraube.

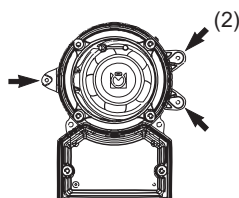
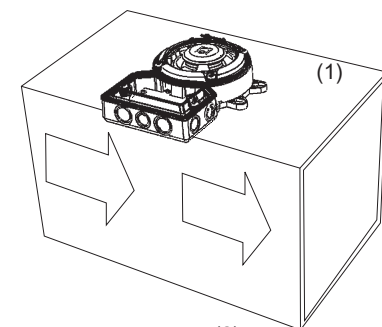


3

1. Insert the pipe into the bottom of the Uniguard.
2. Secure the pipe with the locking screw.

Montage am Kanal.

1. Bringen Sie den Rauchmelder mit Rohr am Kanal an.
2. Sichern Sie die Unterseite des Uniguard-Rauchmelders mit den drei Schrauben (Positionen mit Pfeilen gekennzeichnet).
3. Die Sicherungsschraube soweit eindrehen, dass der Schraubenkopf die Wand des Gehäuses erreicht.
ACHTUNG: Das Gehäuse kann beschädigt werden, wenn die Schraube mit zu großer Kraft angezogen wird.



4

Installation on the duct.

1. Mount the pipe and the detector on the duct.
2. Secure the bottom of the Uniguard with the three screws, positions marked.
3. Tighten the locking screw until the screw head just meets the plastic wall.
NOTE: To high tightening torque of the locking screw might damage the plastic wall.

Elektroinstallation.

5

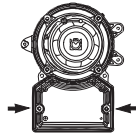
- Lösen Sie die zwei Schrauben, um den Deckel des elektrischen Anschlussgehäuses zu öffnen.
- Uniguard Superflow verfügt über zwei beigefügte Kabeldurchführungen für Kabeldurchmesser von 8-13 mm.
- Schließen Sie die Kabel gemäß Schaltplan an.

24 V AC/DC: UG-5-AFR-24V
 UG-5-AFR-24V-MB
 UG-5-AFR-24V-Z*
 UG-5-AFR-24V-MB-Z*

230 V AC: UG-5-AFR-230V
 UG-5-AFR-230V-MB
 UG-5-AFR-230V-Z
 UG-5-AFR-230V-MB-Z

Bei Modbus-Anschluss beachten Sie bitte die entsprechenden Installationsanleitung. Für vollständige technische Produktinformation sehen Sie das Produktdatenblatt.

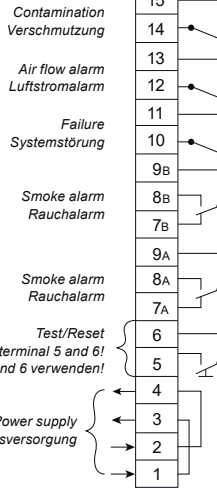
*** WICHTIG:** Um die Funktion sicherzustellen soll das Steuergerät SM und ein Kabel mit Metallmantel benutzt werden. Gilt nur für DIBt-geprüfte 24 V Installationen in Deutschland.



Do not apply any voltage on terminal 5 and 6!
 Keine Spannung an Klemme 5 und 6 verwenden!

The relay outputs are shown in power off/alarm condition.
 Die Relaisausgänge werden im ausgeschalteten Alarm-Modus angezeigt.

Jumper ON disables air flow monitoring.
 Ein aufmontierter Bügel inaktiviert die Luftdurchflussüberwachung.



Electrical installation.

- Remove the cover over the connection housing (two screws).
- Uniguard Superflow has 2 glands, for cable diameter 8-13 mm, enclosed.
- Connect the cables according to the wiring diagram.

24 V AC/DC: UG-5-AFR-24V
 UG-5-AFR-24V-MB
 UG-5-AFR-24V-Z*
 UG-5-AFR-24V-MB-Z*

230 V AC: UG-5-AFR-230V
 UG-5-AFR-230V-MB
 UG-5-AFR-230V-Z
 UG-5-AFR-230V-MB-Z

For Modbus connection, see the instruction enclosed with the product. For complete technical product information, see the product data sheet.

*** IMPORTANT:** In order to ensure the function, use control unit SM and metal-covered cables. Applies only to DIBt-approved 24V installations in Germany.

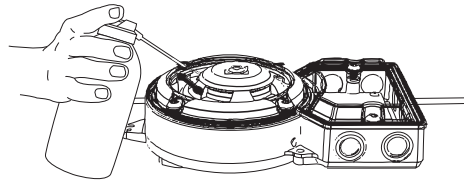
Rauchmelder-Test.

6

Überprüfen Sie den Rauchmelder mit dem Rauchmelder-Tester RDP-300.

- Entfernen Sie den Stopfen der "Testöffnung" und geben einen Sprühstoß des Aerosolsprays hinein. Bei einer Alarmierung leuchtet die rote LED auf der Leiterplatte und am Rauchmelder. Bei einem Servicealarm leuchtet die gelbe LED auf der Leiterplatte und die grüne LED am Rauchmelder.

- WICHTIG:** Schließen Sie die Testöffnung wieder mit dem Stopfen.



Test of detector.

Check the detector with smoke detector tester RDP-300.

- Move the "test hole plug" to the side and briefly release a spray of aerosol. When alarming the LED lights red on the detector and when service alarming (contamination) it lights green.

- IMPORTANT!** Reassemble the "test hole plug".

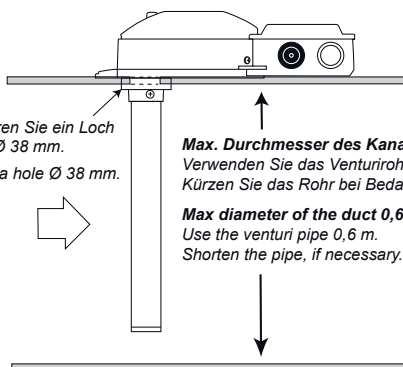
Bohren Sie keine Löcher für Schilder usw. in das Gehäuse. Löcher führen zu Undichtigkeiten und Luftaustritt und beeinträchtigen die Funktionsfähigkeit des Rauchmelders erheblich.

Do not drill any holes in the cover for signs etc. Holes will cause air leakages and seriously disturb the function of the detector.

Anschließen von Rohren in Kanälen mit unterschiedlichen Durchmessern.

7

Fitting of pipes in ducts with different diameters.

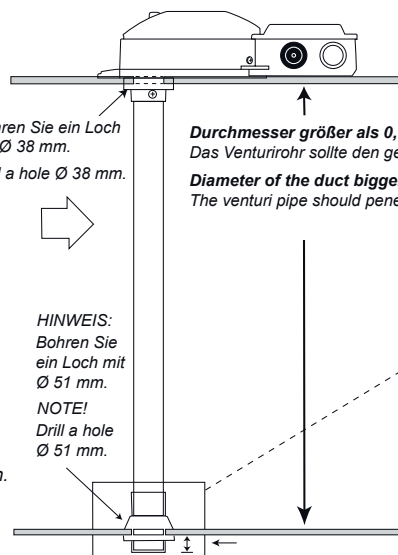


Bohren Sie ein Loch mit \varnothing 38 mm.
 Drill a hole \varnothing 38 mm.

Max. Durchmesser des Kanals: 0,6 m.
 Verwenden Sie das Venturirohr 0,6 m.
 Kürzen Sie das Rohr bei Bedarf.
 Max diameter of the duct 0,6 m.
 Use the venturi pipe 0,6 m.
 Shorten the pipe, if necessary.

Für Kanäle mit einem \varnothing kleiner als 0,6 m verwenden Sie das Rohr 0,6 m.
 Für Kanäle mit einem \varnothing zwischen 0,6 m und 1,4 m verwenden Sie das Rohr 1,5 m.
 Für Kanäle mit einem größeren \varnothing als 1,4 m verwenden Sie das Rohr 2,8 m.

For ducts with a \varnothing of less than 0,6 m use the 0,6 m pipe, standard.
 For ducts with a \varnothing of between 0,6 m and 1,4 m use the 1,5 m pipe.
 For ducts which are larger than 1,4 m use the 2,8 m pipe.



Bohren Sie ein Loch mit \varnothing 38 mm.
 Drill a hole \varnothing 38 mm.

Durchmesser größer als 0,6 m:
 Das Venturirohr sollte den gesamten Kanal durchdringen.
 Diameter of the duct bigger than 0,6 m.
 The venturi pipe should penetrate the whole duct.

HINWEIS:
 Bohren Sie ein Loch mit \varnothing 51 mm.
 NOTE!
 Drill a hole \varnothing 51 mm.

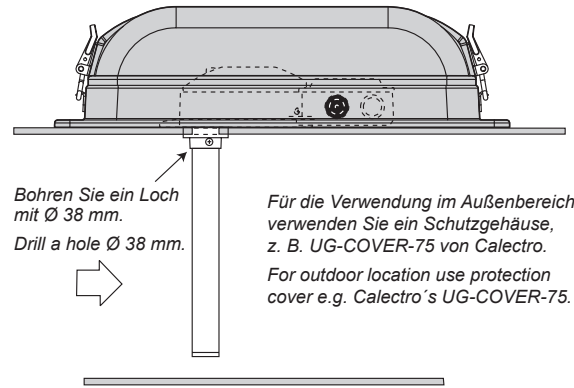
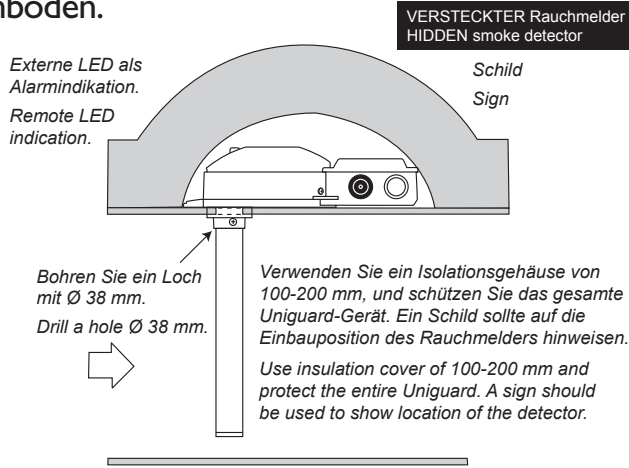
- Kürzen Sie das Rohr auf die richtige Länge.
- Bringen Sie den Rohrverschluss an.
- Setzen Sie die Kunststoffabschlussdichtung ein.
- Setzen Sie die Gummidichtung HFU204 ein.
- Shorten the pipe to correct length.
- Insert the end plug.
- Put on the plastic end gasket.
- Put on the rubber gasket, HFU204.

Das Venturirohr darf nicht mehr als max. 30 mm durch die Kanalwand hindurch reichen.
 The venturi pipe shall not protrude more than max 30 mm through the duct wall.

Einbau in Bereichen, in denen Kondensationsprobleme entstehen könnten, z. B. im Außenbereich oder auf kalten Dachböden.

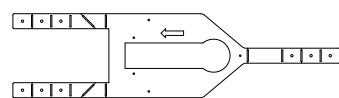
8

Mounting in places where possible condensation problems could arise, e.g. cold attics or outdoor.

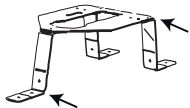


Montagehalterung für Rundkanäle oder isolierte Vierkantkanäle.

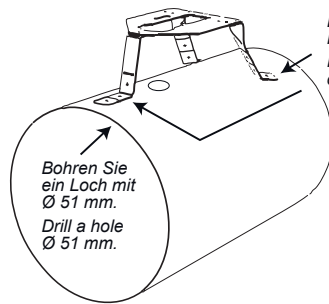
Bei Verwendung der Halterung UG-MB-75 kann der Kanaldurchmesser auf 100 mm beschränkt sein. Die Montagehalterung wird mit Gummidichtung und Dichtungshülse geliefert.



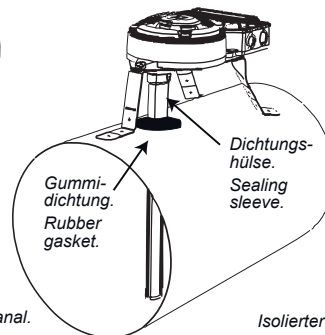
Die Montagehalterung wird flach geliefert.
The mounting bracket is supplied flat.



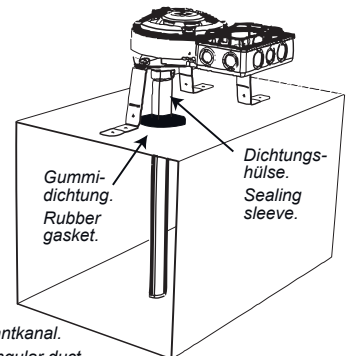
Sie können die Montagehalterung durch Biegen oder Formen ganz einfach an Rund- oder Vierkantkanäle anpassen.
The mounting bracket can easily be bent or shaped to fit circular or rectangular duct.



Rundkanal.
Circular duct.



Isolierter Vierkantkanal.
Insulated rectangular duct.



ABSCHLIESSENDE PRÜFUNGEN

- Kontrollieren Sie, dass die Installation in Richtung des Luftstroms ausgeführt ist.
- Stellen Sie sicher, dass der Plastikstopfen der Testöffnung korrekt angebracht ist.
- Zur Überprüfung der Funktionsfähigkeit empfehlen wir, Rauch von einem Rauchgenerator in den Kanal zu leiten.

FINAL CHECKS

- Check that the UG-5 is correctly installed according to the air flow in the duct.
- Check that the plastic plug of the test hole is properly installed.
- It is recommended that smoke from a smoke generator is introduced into the duct to check the detector's function.

Fehlerbehebung.

Der Rauchmelder gibt ohne vorhandenen Rauch einen Alarm aus.

- Der Rauchmelder ist fehlerhaft, oder durch Schmutz oder Kondensation verunreinigt. Siehe Absatz 8. Der Rauchmelder muss ausgetauscht werden.

Trouble shooting.

The smoke detector indicates alarm without smoke.

- Smoke detector is faulty, contaminated with dirt or condensation. See para 8. The detector needs to be replaced.

Gemäß der WEEE-Richtlinie (Waste of Electrical and Electronic Equipment) für Elektro- und Elektronik-Altgeräte ist das Produkt am Ende seiner Lebensdauer separat an einer zulässigen Sammelstelle zu entsorgen. Es darf nicht in den unsortierten Abfällen gegeben werden. Sie können das Produkt auch zum Recycling an Calectro zurückgeben.



According to WEEE (Waste of Electrical and Electronic Equipment) directive, you must at the end of life of the product dispose of it separately at an appropriate collection point and not place it with unsorted waste. Alternatively return it to Calectro for recycling.