

UG-5-AFR-24V UNIGUARD SUPERFLOW EIGENSTÄNDIGES GERÄT

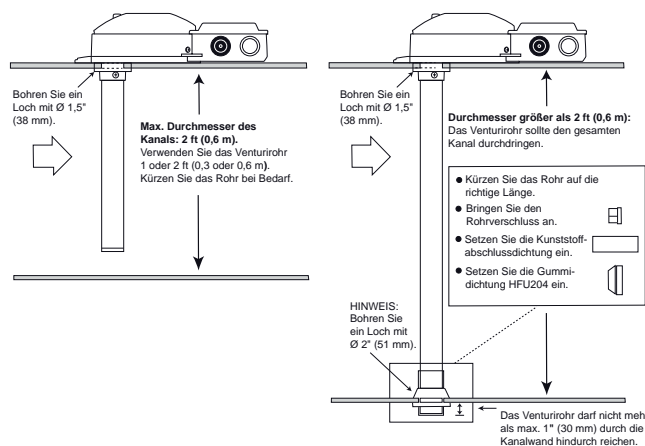
Optischer Rauchmelder mit Servicealarm, für Kanalmontage.
Elektronische Luftstromanzeige.



TECHNISCHE DATEN

Spannungsversorgung:	24 V AC/DC -15%, +10% Nicht polaritätsempfindlich
Rauchmeldertyp:	Optischer UG-5-AFR-24V
Max. Stromaufnahme:	220 mA
Betriebstemperatur:	-10°C bis +55°C
Max. Luftfeuchtigkeit:	99 % RH
Kanal-Ventilationsleistungsbereich:	1 bis 20 m/s
Zulassungen:	VdS G213014 CE, EN-54-27 Potenzialfrei
Relaisausgang:	Zwei Umschaltkontakte 250 V, 8 A
Rauchalarmrelais:	Ein Umschaltkontakt 250 V, 5 A
Servicealarm:	Ein Umschaltkontakt 250 V, 5 A
Systemfehler-Alarm:	Ein Umschaltkontakt 250 V, 5 A
Low-Flow-Alarm:	Ein Umschaltkontakt 250 V, 5 A
LED am Rauchmelder:	Grün: Servicealarm (Verschmutzung) Rot - Rauchalarm
LED am PCB:	Grün: Normalbetrieb Gelb - Systemfehler Gelb - Low-Flow
Adaptergehäuse:	ABS
Schutzklasse:	IP54
Rohr für Luftprobenentnahme:	Aluminium.

Standardlänge 0,6 m. Öffnungsdurchmesser 38 mm.
Die Länge des Venturirohrs ist abhängig vom Durchmesser des Lüftungskanals zu wählen. Die Venturirohre sind in drei Längen erhältlich: 0,6, 1,5 und 2,8 m. Wenn der Durchmesser des Lüftungskanals 0,6 m (Durchm.) überschreitet, sollte das Venturirohr den **gesamten** Kanal durchdringen. Siehe nachfolgende Zeichnung.



EIGENSCHAFTEN

- Automatische Alarmschwellennachführung
- Patentedes Venturi-Rohr
- Uniguard Superflow Einrohr-Luftprobennehmersystem
- Servicealarm
- Testöffnung im Gehäuse
- Einfache Montage
- Elektronischer Luftstromanzeiger

FUNKTION

Der Uniguard-Rauchmelder wurde zur Erkennung von Rauch in Lüftungskanälen entwickelt und kombiniert einen Rauchmelder mit einem Adaptersystem, wobei Rohr und Gehäuse speziell für einen optimalen Luftstrom durch den Rauchmelder konstruiert wurden.

Der UG-5 kann an jeder Seite des Kanals in vier verschiedenen Positionen eingebaut werden: 0°, 90°, 180° und 270°. Patentiert.

Relais:

- Zwei **Alarmrelais** zur Steuerung der Brandschutzklappen, zum Stoppen des Ventilators oder zum Auslösen akustischer und optischer Alarme usw.
- Ein **Servicealarm-Relais** informiert Sie über anstehende Wartungsarbeiten, bevor es zu Falschalarmen kommt.
- Ein **Systemfehler-Relais** zeigt Fehler im Rauchmelderstromkreis an.
- Ein **Low-Flow-Relais** zeigt an, wenn der Luftstrom im Kanal sehr niedrig oder wenn der UG-5 an einem unzureichenden Platz im Kanal installiert ist.

Jedes Empfangsgerät welches Relaiskontakte verarbeiten kann, sollte Alarmmeldungen bis zu 10 Millisekunden als Normalzustand ohne Alarm betrachten. Empfangsgeräte können z.B. Stellantriebe für Brandschutz- und Entrauchungsklappen, Brandmeldeanlagen, Entrauchungsventilatoren, etc. sein.

Der Rauchmelder verfügt über einen intelligenten Steuer- und Überwachungsstromkreis. Dieser Stromkreis passt die Empfindlichkeit an, um die optimale Funktionsfähigkeit des Rauchmelders über seine gesamte Lebensdauer zu gewährleisten. Wenn der Überwachungsstromkreis die Verunreinigung nicht mehr kompensieren kann, wird ein Servicealarm ausgelöst.

Die Bajonettfassung des Rauchmelders erleichtert das Ein- und Ausbauen.

BESTELLBEISPIEL

Artikelcode	Bezeichnung
UG-5-AFR-24V	Optischer Kanalrauchmelder, eigenständiges Gerät

ZUBEHÖR

Artikelnr.	Bezeichnung
UG-MB-75	Montagehalterung (für isolierte/runde Lüftungskanäle)
UG-COVER-75	Wasserdichtes Gehäuse (zur Montage im Außenbereich, auf kalten Dachböden usw.)
ST2	Venturirohr (Länge 0,6 m)
ST5	Venturirohr (Länge 1,5 m)
ST9	Venturirohr (Länge 2,8 m)
ST-EXTEND	Verlängerung von Venturirohr VR & ST, 1.06M

UG-5-AFR-24V UNIGUARD SUPERFLOW EIGENSTÄNDIGES GERÄT

Optischer Rauchmelder mit Servicealarm, für Kanalmontage.
Elektronische Luftstromanzeige.



GRUNDPRINZIPIEN FÜR DIE POSITIONIERUNG

Damit der Luftstrom durch den Adapter repräsentativ für den Luftstrom im Lüftungskanal ist, ist der Rauchmelder dort einzubauen, wo Messgeräte etc. normalerweise angebracht werden (siehe Installationsanleitung).

Alternativ können Sie auch unsere nationalen oder örtlichen Bestimmungen für die Montage gemäß den "Methoden zur Messung des Luftstroms in Belüftungssystemen" verwenden.

INSTALLATION

Das Venturirohr besteht aus Aluminium und kann ganz einfach für den jeweiligen Lüftungskanaldurchmesser gekürzt werden. Der Öffnungsdurchmesser beträgt 38 mm. Für isolierte oder kleine runde Lüftungskanäle (100-150 mm) verwenden Sie die Montagehalterung. Der Öffnungsdurchmesser beträgt dann 51 mm.

WARTUNG

Der Rauchmelder verfügt über einen intelligenten Steuer- und Überwachungsstromkreis. Dieser Stromkreis passt die Empfindlichkeit an, um die optimale Funktionsfähigkeit des Rauchmelders über seine gesamte Lebensdauer zu gewährleisten. Wenn der Überwachungsstromkreis die Verunreinigung nicht mehr kompensieren kann, wird ein Servicealarm ausgelöst. Dies kann über einen längeren Zeitraum vermieden werden, indem der Rauchmelder einmal im Jahr mit einem Staubsauger gereinigt wird.

ÜBERWACHUNG DES LUFTSTROMS

Der Rauchmelder verfügt über eine elektronische Luftstromüberwachung. Ist der Rauchmelder richtig installiert, schaltet sich die gelbe "Low-Flow"-LED-Anzeige aus. Diese Funktion bestätigt, dass der Luftstrom vom Belüftungskanal tatsächlich durch das Gehäuse strömt. Es ist möglich, die Luftstromüberwachung auszuschalten, in Fällen spezieller Installationen.

FUNKTIONSTEST

Nach Abschluss der Installation ist der Rauchmelder zu testen. Der Funktionstest kann mit Rauch oder einem geeigneten Testspray, z. B. RDP-300 (von Calectro) durchgeführt werden. Verwenden Sie dazu die Testöffnung im Gehäuse. **Bringen Sie den Plastikstopfen nach dem Test unbedingt wieder an.**

Hinweis: Beim Einbau im Außenbereich oder auf kalten Dachböden usw. (wenn Kondensationsgefahr besteht), sollte der Rauchmelder von der Umgebungsluft isoliert werden, beispielsweise mit dem wetterfesten Gehäuse UG-COVER-75. In diesem Fall sollte der Rauchmelder durch ein Schild "Verdeckter Rauchmelder" gekennzeichnet werden.

FUNKTION

Normalbetrieb: Im Normalbetrieb sind alle Relais aktiviert.

Rauchalarm: Die LED -Anzeige des Rauchmelders leuchtet rot.

Zurücksetzen: Drücken Sie die Reset-Taste, um den Rauchmelder in den Normalbetrieb zurückzusetzen.

Servicealarm: Wenn der Rauchmelder Rauch erkennt oder verschmutzt ist, leuchtet die LED-Anzeige zunächst grün, bevor der Rauchmelder in

den Alarmmodus mit rotem Licht wechselt. Wenn der Rauchmelder verunreinigt ist, leuchtet die grüne Leuchte. Diese optische Anzeige (Vor-Alarm oder Servicealarm) bedeutet, dass der Rauchmelder verunreinigt ist und dass es zu Falschalarmen kommt, wenn er nicht gereinigt wird.

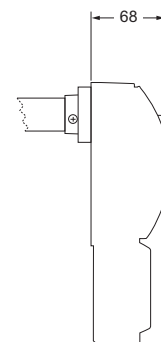
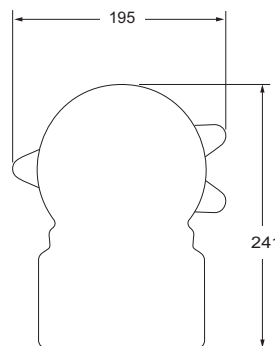
Fehler:

Tritt ein Fehler auf dem internen Rauchmelderstromkreis auf oder wird der Rauchmelder entfernt, leuchtet die gelbe Systemfehler-LED auf und Rauchalarm, Servicealarm und Systemfehleralarm werden deaktiviert.

Niedriger Luftstrom:

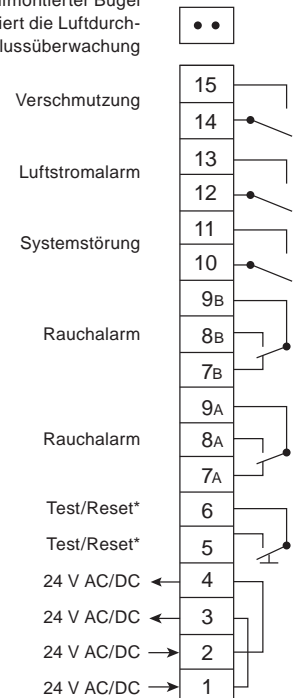
Die gelbe Low-Flow LED leuchtet auf (und das Relais wird deaktiviert), wenn der Luftstrom im Belüftungskanal niedrig ist oder wenn der UG-5 an einer unzureichenden Position im Belüftungskanal installiert ist. Um sicherzustellen, dass die Rauchmeldefunktion arbeitet, leiten Sie Rauch (z. B. von einer Rauchmaschine) in den Belüftungskanal, um zu kontrollieren, dass der UG-5 einen Rauchalarm anzeigt.

ABMESSUNGEN (mm)



SCHALTPLAN

Ein aufmontierter Bügel inaktiviert die Luftdurchflussüberwachung



Die Relaisausgänge werden im ausgeschalteten/Alarm-Modus angezeigt.

* Nicht zu verwenden aufgrund geänderte EMV-Vorschriften.