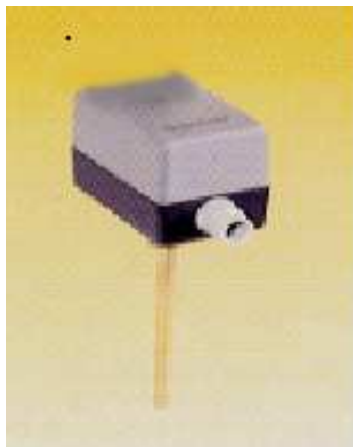


Thermostat à immersion double

Le thermostat **TV09090 U** est utilisé pour la régulation de la température en milieux liquides tels que tuyauteries, réservoirs, bains d'huile. Il permet le contrôle de deux seuils de température, ou la commande en cascade de deux étages de puissance.

Les réglages des points de consignes sont à l'intérieur du boîtier, protégés par le capot.

Le thermostat est monté dans un boîtier ABS IP 54 selon la norme EN 60529 et protection classe I selon la norme EN 60335-1.

**Gamme de thermostats**

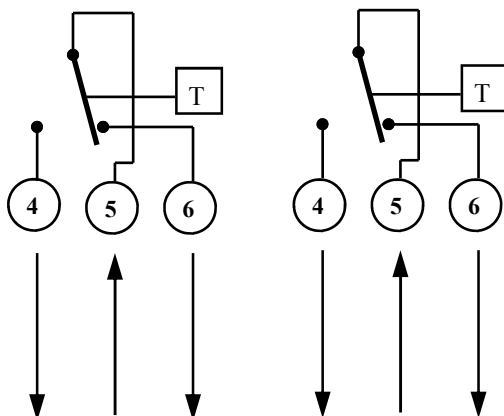
| Type | Plage de réglage pour chaque étage °C | Différentiel pour chaque étage K | Temp. max. du bulbe °C | Fonction |
|---------------------|---------------------------------------|----------------------------------|------------------------|--------------|
| DBTV-09090 U | 0 / +90 | 3 | 120 | TW+TW |

Caractéristiques techniques

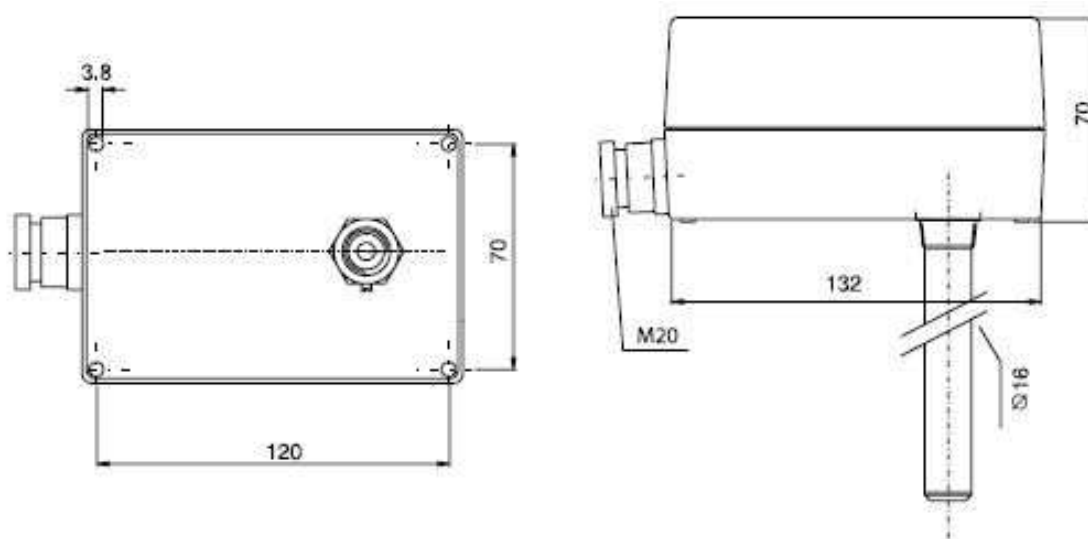
| | |
|---------------------------------|--|
| Element sensible: | Bulbe en laiton de 120 mm protégé par un doigt de gant en laiton raccord G 1/2 . |
| Sorties: | 2 contacts inverseurs , 10 (1,5) A, 250 Vac 5 (1) A, 400 Vac |
| Température de fonctionnement : | -10 à +65 °C |
| Température de stockage: | -20 à 70 °C |
| Protection: | IP 54, Classe 1 |
| Boitier | 132 x 88 x 70 mm |
| Poids | 560 g |

Raccordement électrique

TW +TW



Dimensions



Installation

- Dévisser et enlever le couvercle.
- Effectuer le câblage conformément au schéma.
- Remettre le couvercle, bien serrer les vis et les presse-étoupes pour assurer l'étanchéité du boîtier.
- Ces opérations doivent être effectuées hors tension par un technicien habilité. Tout manquement à ces règles supprime la garantie.

Ce document est fourni sous réserve de modifications du constructeur