

Sonde de pression relative

Les transmetteurs de pression relative de la série 607 se caractérisent par une technologie céramique éprouvée et unique. Les signaux de la cellule de mesure sont amplifiés, ajustés et mis à disposition sous forme de sortie standard en tension ou en courant.

Suivant les applications, un large choix de plages de pression est disponible

La sortie analogique fournie par le capteur est 0-10V ou 4-20 mA.

Sécurité contre les inversions de polarité

Le transmetteur est protégé contre les courts-circuits et les inversions de polarité. Chaque borne peut être reliée avec une autre et cela avec une tension d'alimentation max.

Le transmetteur est livré avec un raccord G 1/4''

Raccordement électrique par connecteur DIN.



Gamme des transmetteurs

Référence	plage	Sortie	Surcharge	Dérive
TTK1	0...1 bar	0-10V	2 bar	± 0,3%
TTK1-420	0...1 bar	4-20 mA	2 bar	± 0,3%
TTK2.5	0...2,5 bar	0-10V	5 bar	± 0,3%
TTK2.5-420	0...2,5 bar	4-20 mA	5 bar	± 0,3%
TTK6	0...6 bar	0-10V	12 bar	± 0,3%
TTK6-420	0...6 bar	4-20 mA	12 bar	± 0,3%
TTK10	0...10 bar	0-10V	20 bar	± 0,3%
TTK10-420	0...10 bar	4-20 mA	20 bar	± 0,3%
TTK16	0...16 bar	0-10V	32 bar	± 0,3%
TTK16-420	0...16 bar	4-20 mA	32 bar	± 0,3%
TTK25	0...25 bar	0-10V	50 bar	± 0,3%
TTK25-420	0...25 bar	4-20 mA	50 bar	± 0,3%
TTK40	0...40 bar	0-10V	80 bar	± 0,3%
TTK40-420	0...40 bar	4-20 mA	80 bar	± 0,3%

Caractéristiques techniques

Alimentation

Technique 3 fils, sortie 0 ... 10 VDC, alimentation 24 VAC \pm 15% ou 18 ... 33 VDC

Technique 2 fils, sortie 4 ... 20 mA, alimentation 11 ... 33 VDC

Température

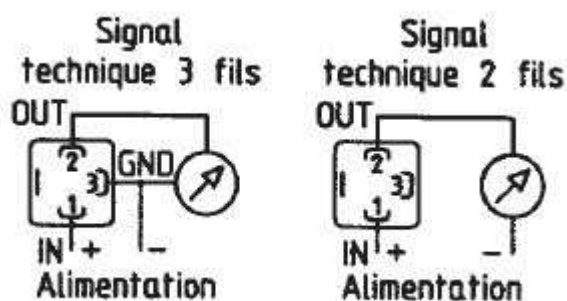
Fluide et milieu -15 ... +85 °C

Stockage -40 ... +85 °C

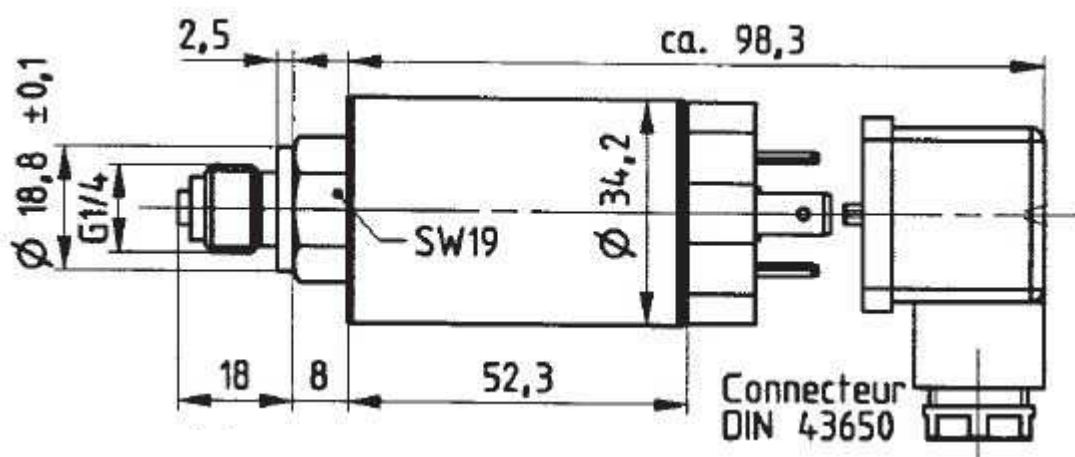
Fluide

Liquides et gaz neutre

Raccordement



Dimensions



Ce document est fourni sous réserve de modifications du constructeur