

**Slavkort avsett att styra en extra elvärmelast utöver den som anslutits till den steglöst styrda lasten på TTC2000**

- \* Max. 25 A belastning (ca 17 kW)
- \* Enkel montering och driftsättning
- \* Potentialfri reläutgång
- \* För styrning av kontaktor till elvärme

## Funktion

TT-S1 är ett slavkort avsett att styra en extra elvärmelast utöver den som anslutits till TTC2000. Kortet styr en kontaktor som aktiverar eller deaktiverar värmelasten.

För bästa funktion bör belastningen som ansluts via TT-S1, vara lika stor som belastningen över TTC2000 (triac).

### Funktion

Vid ökande värmebehov så ökar TTC2000 i första hand den triac-styrda utgången. När utgången når full uteffekt aktiveras slavkortet TT-S1 och triacutgången slår av. Om det finns behov av ytterligare värme så aktiveras den triacstyrda utgången igen.

### Enkel att installera och ansluta

TTC2000 är förberedd för montage av slavkort TT-S1 och känner automatiskt av att TT-S1 monteras och anpassar kontrollfunktionen därefter. Inga justeringar är nödvändiga. Kläm försiktigt kortet på plats i monteringshålen (se illustration på nästa sida) så att stiften till matningsspänning och styrsignal hamnar rätt i stiflisten.

Anslut de två plintarna till kontaktor som styr grundeffektsteget.

TTC2000 och TT-S1 skall ha skilda belastningar och dessa skall vara lika stora.

OBS! Matningen skall förreglas via fläktvakt, överhettningsskydd eller dylikt.

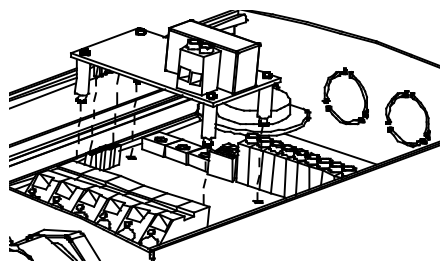
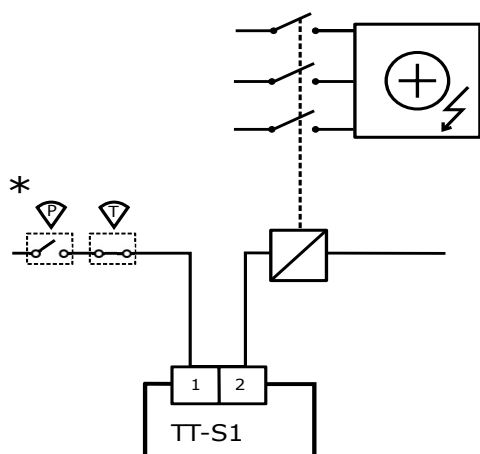
## Teknisk data

Matningsspänning	Matas via kopplingslisten (TTC2000)
Styrsignal	Matas via kopplingslisten (TTC2000)
Utgång	Enkelpoligt slutande relä, 5 A, 230 V AC (plint 1 och 2) Styr ut belastning via kontakter. Maximal belastning 25 A



Denna produkt är CE-märkt. Mer information finns på [www.regincontrols.com](http://www.regincontrols.com).

## Inkoppling och montering



\*Anslutningsexempel: Slavkortet är kopplat i serie med en tryckvakt (P), ett överhettningsskydd (T) och en kontaktor till en elvärmare.