



TRTC5(-D)

Temperaturtransmitterar för
Modbuskommunikation

Rumstransmitterar för mätning av temperatur i inomhusluft.

- ✓ Utsignal Modbus
- ✓ Temperatur, 0...50°C
- ✓ God långtidsstabilitet
- ✓ Modbuskommunikation

Funktion

Transmitterar avsedda för väggmontage i klimat- och luftbehandlingsanläggningar.

Givaren är monterad i kapslingens frontdel som har snäppfäste och jackad anslutning till kopplingsplint på bakstycket. Detta förenklar montage men även service eller byte då inga kablar behöver lossas.

Matningsspänning

Transmittern ska matas med 24 V AC $\pm 10\%$ eller 15...35 V DC. Den känner av och anpassar sig automatiskt efter ansluten matningsspänning.

Temperaturgivar

Enheten har inbyggd temperaturgivare som arbetar i området 0...50°C.

Kommunikation via Modbus

Transmitterarna kommunicerar via Modbus och ska integreras i ett nätverk.



Modeller

Modell	Beskrivning
TRTC5	Temperaturtransmitter för Modbuskommunikation
TRTC5-D	Temperaturtransmitter för Modbuskommunikation med display

Tekniska data

Utsignal	Modbus
Mätningsspänning (U_V)	24 V AC $\pm 10\%$ eller 15...35 V DC
Strömförbrukning	< 1 W
Transformatorkapacitet	2 VA
Elektrisk anslutning	Skruvplintar max. 1,5 mm ² (AWG 16)
Omgivningstemperatur	0...50°C
Omgivande luftfuktighet	10...90 % RH icke-kondenserande
Lagringstemperatur	-25...+60°C
Skyddsklass	IP30
Dimensioner (BxHxD)	100 x 85 x 30,5 mm
Färg	Signalvit RAL 9003

CE

Den här produkten är CE-märkt. För mer information, se www.regincontrols.com.

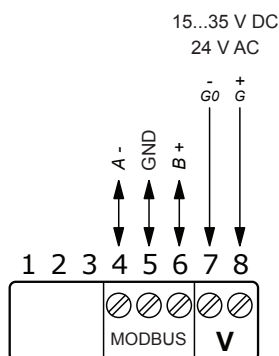
Temperatur

Mätområde	0...50°C
Noggrannhet vid 20°C	$\pm 0,2^\circ\text{C}$

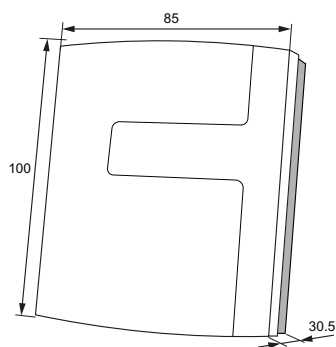
Kommunikation

Typ	Modbus RTU
Baudhastighet	4800, 9600, 19200, 38400 bitar/s
Fabriksinställningar	
Baudhastighet	19200 bitar/s
Paritet	Jämn
Enhetens adress	1

Inkoppling



Dimensioner



Mått i mm

Produktdokumentation

Dokumentet kan laddas ner från www.regincontrols.com.