



TRTC5(-D)

Transmetteurs de température avec communication Modbus

Transmetteurs d'ambiance pour la mesure de la température à l'intérieur.

- ✓ Signal de sortie Modbus
- ✓ Plage de température 0...50 °C
- ✓ Bonne stabilité à long terme
- ✓ Communication Modbus

Fonction

Les transmetteurs sont prévus pour un montage mural, à intégrer dans une installation de CVC.

La sonde est située sous le couvercle. Ce dernier est facile à retirer grâce aux clips et aux bornes amovibles. Cette caractéristique simplifie l'installation sur site et comme il n'y a pas besoin de débrancher les câbles, les opérations de maintenance ou de remplacement sont également facilitées.

Tension d'alimentation

TRT5 peut être alimenté soit en 24 V AC $\pm 10\%$, soit en 15...35 V DC. Le transmetteur détecte et s'adapte automatiquement à la tension d'alimentation appliquée.

Sonde de température

Ce modèle est équipé d'une sonde de température intégrée, dont la plage de fonctionnement est 0...50 °C.

Communication via Modbus

Les transmetteurs communiquent via Modbus et doivent être intégrés au sein d'un réseau.



Modèles

Modèle	Description
TRTC5	Transmetteur de température avec communication Modbus
TRTC5-D	Transmetteur de température avec communication Modbus et écran

Caractéristiques techniques

Signal de sortie	Modbus
Tension d'alimentation (U _v)	24 V AC ±10 % / 15...35 V DC
Puissance consommée	< 1 W
Puissance du transformateur	2 VA
Raccordement électrique	Borniers à vis max. 1,5 mm ² (AWG 16)
Température ambiante	0...50°C
Humidité ambiante	10...90 % HR, sans condensation
Température de stockage	-25...+60°C
Indice de protection	IP30
Dimensions (LxHxP)	100 x 85 x 30.5 mm
Couleur	Blanc RAL 9003

CE

Ce produit est marqué CE. Plus d'informations sont disponibles sur www.regincontrols.com.

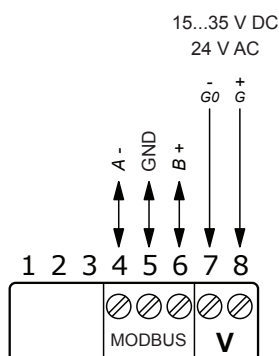
Température

Plage de fonctionnement	0...50°C
Précision (à 20 °C)	±0.2°C

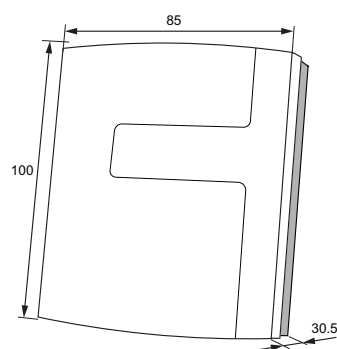
Communication

Référence	Modbus RTU
Taux de transmission	4800, 9600, 19200, 38400 bits/s
Réglages usine (modifiables par micro-interrupteurs internes)	
Vitesse de transmission	19200 bits/s
Parité	Paire
Adresse de l'unité	1

Raccordement



Dimensions



Dimensions en mm

Documentation produit

La documentation est disponible sur notre site, www.regincontrols.com.