



TRT5(D)-420

Temperaturtransmittrar

Väggmonterade rumstransmittrar för mätning av temperatur.

- ✓ Utsignal 4...20 mA
- ✓ Med eller utan display
- ✓ God långtidsstabilitet
- ✓ Temperaturområde 0...50°C
- ✓ Enkel installation

Funktion

Givaren är monterad i kapslingens frontdel. Locket är lätt att ta loss från kassetten eftersom det har snäppfäste och jackad anslutning till kopplingsplint på bakstycket. Detta förenklar även montage. Eftersom inga kablar behöver lossas förenklar det också service eller byte av enheten.

Transmittern har en inbyggd temperatursensor som ger 4...20 mA utsignal via den inbyggda elektroniken och har 0...50°C temperaturområde.

Transmittern ska matas med max. 28 V AC $\pm 11\%$ och min. $11 + (0,02 \times R_L)$ V DC. Den känner av och anpassar sig automatiskt efter ansluten matningsspänning.

Utseende

Transmittern har en diskret, vit kåpa.

Displaymodellen (D) har LCD-display som visar temperaturen.

Installation

Transmittern ska monteras på en plats med god luftcirkulation som kan förväntas ge representativa mätvärden. Den kan monteras på en väggdosa eller direkt på vägg.

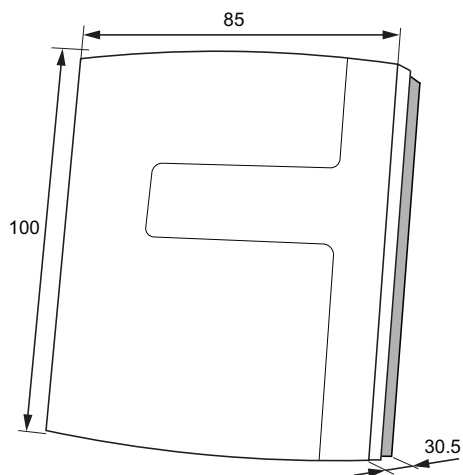
Tekniska data

Utsignal	4...20 mA (2-tråd) (T=0...50°C)
Matningsspänning	Max 28 V DC, Min $11+(0,02 \times R_L)$ V DC
Egenförbrukning	0,6 W
DC-effektförsörjning	Min. 1 W
Temperaturområde	0...50°C
Noggrannhet, temperatur	$\pm 0,5^\circ\text{C}$ vid 20°C
Skyddsklass	IP30
Dimensioner	100 x 85 x 30,5 mm
Färg	Signalvit RAL 9003

CE

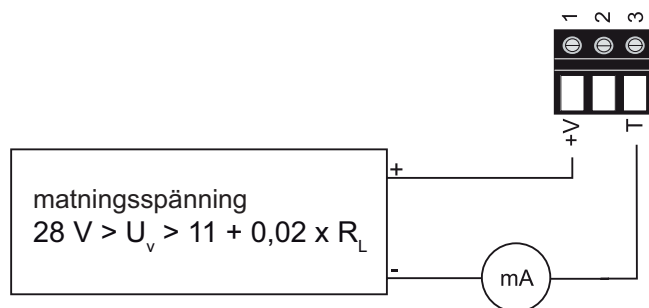
Den här produkten är CE-märkt. För mer information, se www.regincontrols.com.

Dimensioner



Mått i mm

Inkoppling



Produktdokumentation

Produktdokumentationen kan laddas ner från www.regincontrols.com