



TRT5(D)-420

Transmetteurs de température

Transmetteurs d'ambiance pour la mesure de la température.

- ✓ Signal de sortie 4...20 mA
- ✓ Avec ou sans écran
- ✓ Bonne stabilité à long terme
- ✓ Plage de température 0...50 °C
- ✓ Installation facile

Fonction

La sonde est située sous le couvercle. Ce dernier est facile à retirer grâce aux clips et aux bornes amovibles. Il n'y a pas besoin de débrancher les câbles, les opérations de maintenance ou de remplacement sont facilitées.

La sonde de température livre un signal de sortie 4...20 mA pour une plage de mesure de 0...50°C.

Le transmetteur peut être alimenté en max. 28 V DC et min. $11 + (0,02 \times RL)$ V DC. Le transmetteur détecte et s'adapte automatiquement à la tension d'alimentation appliquée.

Aspect visuel

Le transmetteur présente un boîtier blanc discret.

Le modèle avec écran (D) contient un écran LCD indiquant la température.

Installation

Le transmetteur doit être installé à un endroit bien ventilé, afin de garantir des données fiables. Il peut être monté dans un coffret mural ou directement sur un mur.

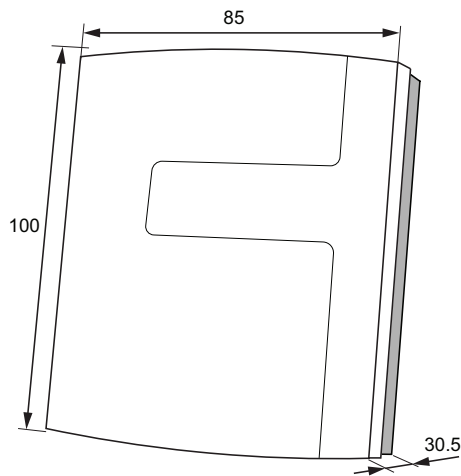
Caractéristiques techniques

Signal de sortie	4...20 mA (2 fils) (T=0...50°C)
Tension d'alimentation	Max 28 V DC, Min 11+(0,02xRL) V DC
Puissance consommée	0,6 W
Alimentation électrique DC	Min. 1 W
Plage de température	0...50 °C
Précision, température	±0,5 °C à 20 °C
Indice de protection	IP30
Dimensions	100 x 85 x 30,5 mm
Couleur	Blanc RAL 9003

CE

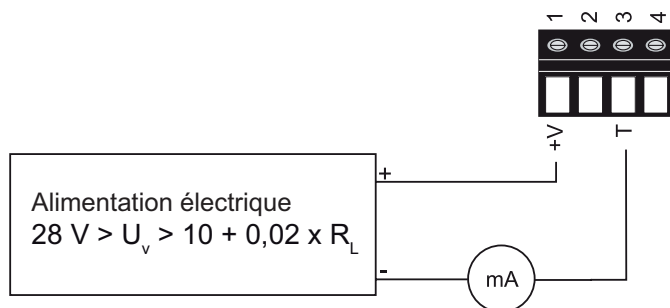
Ce produit est marqué CE. Plus d'informations sont disponibles sur www.regincontrols.com.

Dimensions



Dimensions en mm

Raccordement



Documentation produit

La documentation est disponible sur notre site, www.regincontrols.com.