

INSTRUCTION TRT5(-D)



IN20080 REV. A, 2022-10-12

Caution! Read and understand the instruction before using the product.

Caution! Ensure that the installation complies with local safety regulations.

Caution! Before installation or maintenance, the power supply should first be disconnected. Installation or maintenance of this unit should only be carried out by qualified personnel. The manufacturer is not responsible for any eventual damage or injury caused by inadequate skills during installation, or through removal of or deactivation of any security devices.

Function

Transmitters intended for wall mounting in HVAC systems.

The sensor is mounted in the cover-part of the casing. The cover is easy to detach from the back by means of snap-in grips and detachable terminals. This makes mounting easier. Furthermore, no cables have to be disconnected, simplifying service and replacement.

Technical Data

General

Output signal	Analogue
Supply voltage (U_v)	24 V AC ±10 % / 15...35 V DC
Power consumption	< 1 W

Transformer power	2 VA
Electrical connection	Screw terminals max. 1.5 mm ² (AWG 16)
Ambient temperature	0...50°C
Ambient humidity	10...90 % RH non-condensing
Storage temperature	-25...+60°C
Protection class	IP30
Dimensions (WxHxD)	85 x 100 x 30.5 mm
Colour	Signal white RAL 9003

Temperature

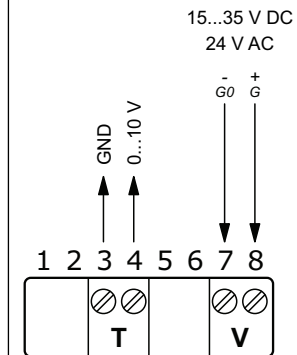
Analogue output 0...50°C	0...10 V, I _L ≤ 1 mA
Working range	0...50°C
Accuracy at 20°C	±0.4°C

Installation

The transmitter should be mounted in a location with good air circulation where it can be expected to give a representative reading. It may be mounted on a wallbox, or directly on the wall. To remove the front cover, depress the locking tongue in the lower part of the casing using a 3 mm flat-blade screwdriver (picture 1). Press and twist the screwdriver and at the same time pull the bottom part of the front outwards (pictures 2-4). When the bottom end of the front is free from the bottom part of the casing, slide the cover towards the top of the casing to free the hooks holding the upper edge of the front cover (picture 5). Perform the connections according to the electrical wiring diagram (picture 7).

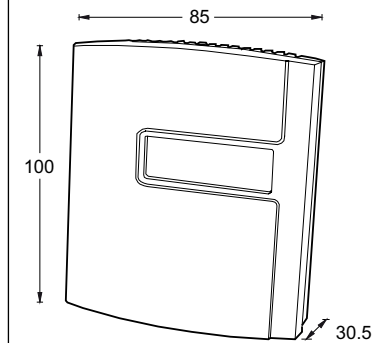
Note! GND and G0 are internally connected. Screw the bottom part of the casing to the wall.

Wiring



GND and G0 are internally connected.

Dimension



[mm]



This product carries the CE-mark. More information is available at www.regincontrols.com.

Contact

AB Regin, Box 116, 428 22 Källered, Sweden
Tel: +46 31 720 02 00, Fax: +46 31 720 02 50
www.regincontrols.com, info@regincontrols.com

SE **INSTRUKTION**
TRT5(-D)

⚠ Observerera! Läs och förstå instruktionen innan du använder produkten.

⚠ Observerera! Se till att installationen uppfyller lokala säkerhetsbestämmelser.

⚠ Observerera! Innan installation eller underhåll måste matningsspänningen först kopplas från. Installation eller underhåll av denna enhet ska endast utföras av kvalificerad personal. Tillverkaren är inte ansvarig för eventuella skador som orsakas av felaktig installation och/eller inaktivering eller borttagning av säkerhetsanordningar.

Funktion

Temperaturtransmittar för väggmontage.

Givaren är monterad i kapslingens frontdel. Locket är lätt att ta loss från kassetten eftersom det har snäppfäste och jackad anslutning till kopplingsplint på baksytet. Detta förenklar även montage. Eftersom inga kablar behöver lossas förenklar det service eller byte av enheten.

Tekniska data

Allmänt

Utsignal	Analog
Matningsspänning (U_v)	24 V AC ±10 % / 15...35 V DC
Strömförbrukning	< 1 W
Transformatorkapacitet	2 VA
Elektriska anslutningar	Skruvplintar max. 1,5 mm ² (AWG 16)
Omgivningstemperatur	0...50°C
Omgivande luftfuktighet	10...90 % RH (icke-kondenserande)
Lagringstemperatur	-25...+60°C
Skyddsklass	IP30
Dimensioner (BxHxD)	85 x 100 x 30,5 mm
Färg	Signalvit RAL 9003

Temperatur

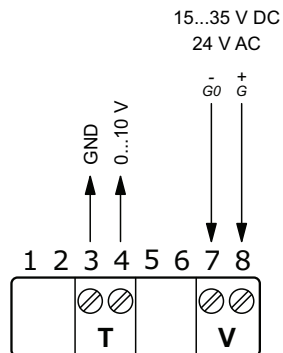
Analog output 0...50°C	0...10 V, I _L ≤ 1 mA
Mätområde	0...50°C
Noggrannhet (vid 20°C)	±0,4°C

Installation

Transmittern ska monteras på en plats med god luftcirkulation där den kan förväntas ge representativa mätvärden. Den kan monteras antingen på väggdosa eller direkt på vägg. Ta av locket genom att trycka in plasttungan i kåpens nedre gavel med en 3 mm bred mejsel (bild 1). Vrid mejseln och dra samtidigt locket lite utåt (bild 2-4). När lockets nedre gavel går fritt från botten, skjut locket i riktning mot den övre gaveln för att frigöra hakarna i lockets övre ände (bild 5). Koppla in enheten enligt inkopplingsdiagrammet (bild 7).

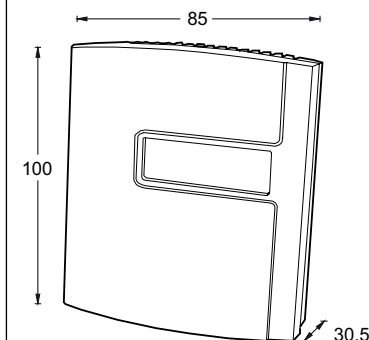
⚠ Notera! GND och G0 är internt förbundna. Skruva fast enheten i väggen.

Inkoppling



GND och G0 är internt förbundna.

Dimensioner



[mm]



Produkten är CE-märkt. Mer information finns på www.regincontrols.com.

Kontakt

AB Regin, Box 116, 428 22 Källered, Sverige
Tel: +46 31 720 02 00, Fax: +46 31 720 02 50
www.regincontrols.com, info@regincontrols.com

DE **INSTALLATIONSANLEITUNG**
TRT5(-D)

⚠ Vorsicht! Lesen und beachten Sie die Installationsanleitung, bevor Sie das Produkt verwenden.

⚠ Vorsicht! Vergewissern Sie sich, dass die Installation den geltenden Sicherheitsvorschriften entspricht.

⚠ Vorsicht! Vor der Installation oder Wartung muss zuerst die Stromversorgung unterbrochen werden. Die Installation oder Wartung dieses Geräts darf nur von qualifizierten Fachkräften durchgeführt werden. Der Hersteller haftet nicht für eventuelle Schäden oder Verletzungen, die durch mangelnde Fachkenntnisse bei der Installation oder durch das Entfernen oder Deaktivieren von Sicherheitsvorrichtungen entstehen.

Funktion

Transmitter für die Wandmontage in HLK-Anlagen.

Der Sensor ist im Deckelteil des Gehäuses montiert. Die Abdeckung ist mit Hilfe von Einrastnasen und abziehbaren Klemmen leicht von der Rückseite abnehmbar. Dies erleichtert die Montage. Außerdem müssen keine Kabel abgezogen werden, was die Wartung und den Austausch vereinfacht.

Technische Daten

Allgemein

Ausgangssignal	Analog
Versorgungsspannung (U_v)	24 V AC $\pm 10\%$ / 15...35 V DC
Leistungsaufnahme	< 1 W
Transformatorleistung	2 VA
Elektrischer Anschluss	Schraubklemmen max. 1,5 mm ² (AWG 16)
Umgebungstemperatur	0...50 °C
Umgebungsfeuchte	10...90 % RH (nicht kondensierend)
Lagertemperatur	-25...+60 °C
Schutzart	IP30
Abmessungen (B x H x T)	85 x 100 x 30,5 mm
Farbe	Signalweiß RAL 9003

Temperatur

Analogausgang 0...50 °C	0...10 V, I _L \leq 1 mA
Arbeitsbereich	0...50 °C
Genauigkeit bei 20 °C	$\pm 0,4$ °C

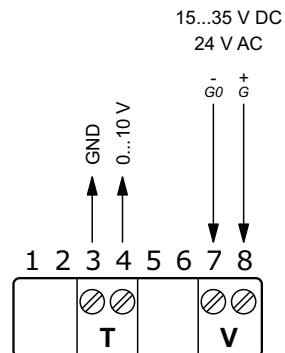
Installation

Der Transmitter sollte an einem Ort mit guter Luftzirkulation montiert werden, an dem repräsentative Messwerte erwartet werden können. Montieren Sie den Transmitter auf eine Wanddose oder direkt an die Wand. Um die Frontabdeckung zu entfernen, drücken Sie mit einem 3-mm-Schlitzschraubendreher die Einrastnase im Gehäuseunterteil herunter (Abb. 1). Drücken und drehen Sie den Schraubendreher und ziehen Sie dabei gleichzeitig das Unterteil der Frontabdeckung nach außen (Abb. 2-4). Wenn das Unterteil der Frontabdeckung vom

Unterteil des Gehäuses gelöst wurde, muss die Abdeckung Richtung Gehäuseoberteil geschoben werden, um sie aus den oberen Befestigungshaken zu lösen (Abb. 5). Verbinden Sie die Anschlüsse entsprechend dem Schaltplan (Abb. 7).

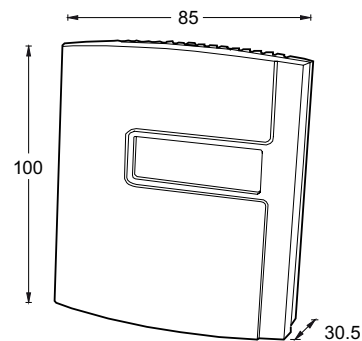
! Hinweis! GND und G0 sind intern verbunden. Schrauben Sie das Gehäuseunterteil an die Wand.

Anschluss



GND und G0 sind intern verbunden.

Maße



[mm]



Dieses Produkt trägt das CE-Zeichen. Weitere Informationen finden Sie unter www.regincontrols.de.

Vertriebskontakt

DEOS AG, Birkenallee 76, 48432 Rheine, Deutschland
Tel.: +49 5971 91133-0, Fax: +49 5971 91133-2999
www.deos-ag.com, info@deos-ag.com