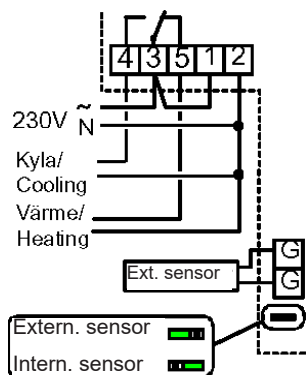
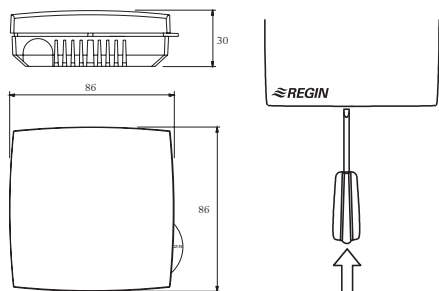


TM1-50



VIKTIGT: Läs denna instruktion innan produkten monteras och ansluts.

Teknisk hjälp

Hjälp och råd på telefon: 031 - 720 02 30



IMPORTANT: Read these instructions before using the product.

REGIN

Box 116 428 22 KÄLLERED SWEDEN
Tel +46 (0)31 720 02 00 Fax +46 (0)31 720 02 50

6339C DEC 18

INSTRUKTION

Enstegs rumstermostat

TM1-50 är en enstegs rumstermostat med ett växlande relä för kyl- eller värmereglering. Termostaten kan dock ej användas för samtidig styrning av både värme och kyla.

TM1-50 kan användas med inbyggd eller extern givare.

Tekniska data

Matningsspänning	230 VAC +/-15%, 50...60Hz
Relä	16A 230V AC växlande
Inställningsområde	20...50°C
Kopplingsdifferens	1...10K
Skyddsklass	IP30

Installation

Tag av frontlocket genom att med en skruvmejsel trycka in den fjädrande tungan mitt på nedergaveln.

Fäst TM1-50 på väggen. Skruvfickorna har c:c avstånd 60 mm för att passa på väggdosa.

Skall TM1-50 användas med den inbyggda givaren bör den placeras c:a 1,5m över golvet på plats med för rummet representativ temperatur.

Anslut matningsspänning, belastning och, i de fall då sådan används, den externa givaren.

Sätt bygelns bredvid givarplinten i rätt läge för det valda givaralternativet.

Som extern givare skall givare ur Regins NTC-serie (20...50°C) användas.

Ställ, med hjälp av potentiometern märkt Diff, in en lämplig kopplingsdifferens.

Plintanslutningar

1. 230 VAC matningsspänning.
Byglas normalt till plint 3.
Skall reläet användas potentialfritt kopplas inkommande matning direkt till plint 1.
 2. Matningsnolla
 3. Relä gemensam pol
 4. Reläkontakt kyla
 5. Reläkontakt värme
- G-G Anslutning extern givare



Denna produkt är CE-märkt.
Mer information finns på www.regincontrols.com.

INSTRUCTION

One step room thermostat

TM1-50 is a single-step room thermostat with a change-over relay for either cooling or heating. The thermostat can not however be used for simultaneous control of both heating and cooling.

TM1-50 may be used with the internal or an external sensor.

Technical data

Supply voltage	230 VAC +/-15%, 50...60Hz
Relay	16A 230V AC change over
Setting range	20...50°C
Switching differential	1...10K
Protection class	IP30

Installing

Remove the front cover by depressing the plastic tongue in the middle of the lower edge with a screwdriver.

Mount the TM1-50 on the wall. The screw pockets have a c:c distance of 60mm to fit on a wallbox.

If the TM1-50 is to be used with the internal sensor it should be mounted approx. 5 ft above floor level at a location with a representative temperature.

Connect the wiring for the supply voltage, the output and, when used, the external sensor according to the wiring diagram.

Set the jumper next to the sensor terminals to the position indicated for the choice of sensor you have made.

As external sensor a Regin NTC-type sensor (20...50°C) must be used.

Using the potentiometer marked Diff, set the switching differential to a suitable value.

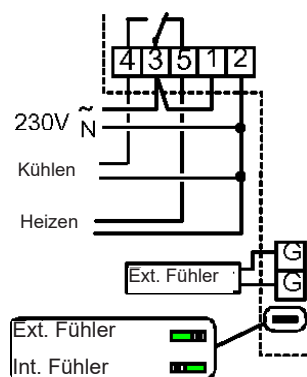
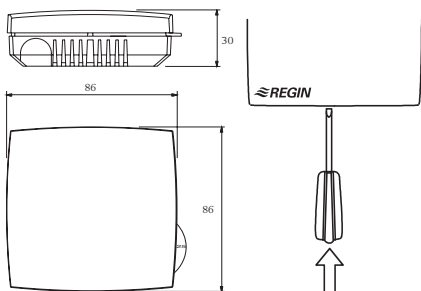
Wiring

1. 230 VAC Supply voltage.
Connect to terminal 3.
If the relay is to be used potential free, wire the supply voltage directly to terminal 1.
 2. Supply common
 3. Relay contact common
 4. Relay contact cooling
 5. Relay contact heating
- G-G External sensor



This product carries the CE-mark.
More information is available at www.regincontrols.com.

TM1-50



WICHTIG: Lesen Sie diese Montageanleitung vor Einsatz des Produktes durch.

REGIN

Regin Controls Deutschland GmbH
Telefon: +49 30 77 99 40 Internet: www.regincontrols.de
E-Mail: info@regincontrols.de

6339C DEC.18

ANLEITUNG

Einstufiger Raumthermostat

Der TM1-50 ist ein einstufiger Raumthermostat mit einem Umschaltrelais, der für Kühlen oder Heizen geeignet ist. Der Thermostat kann nicht gleichzeitig für die Regelung von Heizen und Kühlen eingesetzt werden.

Der TM1-50 kann mit dem internen oder einem externen Fühler verwendet werden.

Technische Daten

Versorgungsspannung	230 V AC +/-15 %, 50...60 Hz
Relais	Umschaltrelais 16A, 230 V AC
Einstellungsbereich	20...50 °C
Schaltdifferenz	1...10 K
Schutzart	IP30

Montage

Entfernen Sie die Frontabdeckung, indem Sie die Kunststoffzunge in der Mitte der unteren Ecke mit einem Schraubendreher herunterdrücken.

Montieren Sie den TM1-50 an die Wand. Die Schraubvorrichtungen haben einen Bohrabstand von 60 mm. Damit ist eine Montage über eine Wanddose möglich.

Wird der TM1-50 mit einem internen Fühler eingesetzt, sollte er ca. 1,5 m über dem Boden an einem Ort installiert werden, an dem eine für den ganzen Raum repräsentative Temperatur herrscht.

Schließen Sie die Drähte für die Versorgungsspannung, den Ausgang und ggf. für den externen Fühler dem Schaltplan entsprechend an.

Stecken Sie den Jumper bei den Fühlerklemmen in die Position, die für die Wahl Ihres Fühlers entsprechend angegeben ist.

Beim Einsatz eines externen Fühlers muss ein Fühler vom Typ NTC (20...50°C) von Regin verwendet werden.

Mit dem Potentiometer mit der Diff-Markierung kann die Schaltdifferenz auf einen geeigneten Wert eingestellt werden.

Verdrahtung

1. Versorgungsspannung 230 V AC.
Anschluss an Klemme 3.
Bei einer potentialfreien Nutzung des Relais muss die Versorgungsspannung direkt an Klemme 1 angeschlossen werden.
 2. Versorgung (Common)
 3. Relaiskontakt (Common)
 4. Relaiskontakt Kühlen
 5. Relaiskontakt Heizen
- G-G Externer Fühler



Dieses Produkt trägt das CE-Zeichen.
Mehr Information können Sie auf www.regincontrols.com finden.