



TLT...(-420)

Transmetteur de température

TLT est une gamme de transmetteurs de température haute qualité pour montage en immersion.

- ✓ Excellente stabilité à long terme
- ✓ Large échelle de mesure
- ✓ Signal de sortie 0...10 V DC ou 4...20 mA
- ✓ Tension d'alimentation 24 V AC ou 15...35 V DC
- ✓ Indice de protection IP65

Fonction

Les transmetteurs sont conçus avec une sonde de température transmettant un signal proportionnel à la température. Les éléments électroniques traduisent la mesure en un signal de sortie 0...10 V DC ou 4...20 mA

Tension d'alimentation

Les transmetteurs peuvent être alimentés en 24 V AC ou 18...35 V DC (modèles 0...10 V), ou 11...30 V DC (modèles 4...20 mA) Le transmetteur détecte et s'adapte automatiquement à la tension d'alimentation appliquée.

Sonde doigt de gant

Le transmetteur est équipé d'un doigt de gant en laiton nickelé (raccord fileté) et cuivre nickelé (tube) avec un raccord R 1/2".

Caractéristiques techniques

Puissance consommée	15 mA (signal de sortie 0...10 V)
Charge de sortie	Max. 1 mA (0...10 V), max. 500 Ω (4...20 mA)
Précision de mesure	$\pm 2^{\circ}\text{C}$ pour TLT100(-420) ou $\pm 1,5^{\circ}\text{C}$ pour TLT50(-420)
Raccordement câble	Borniers
Type de sonde	NTC 10 K
Longueur d'insertion	120 mm
Raccordement hydraulique	R 1/2"
Indice de protection	IP65
Poids	0,25 kg
Température de stockage	-20...+70°C
Impédance de charge	
TLT50 / TLT100	Min. 10 k Ω
TLT50-420 / TLT100-420	Max. 500 Ω

Matière

Boîtier de la sonde	Polycarbonate (PC)
Doigt de gant	Laiton nickelé/cuivre
Sonde	Laiton nickelé

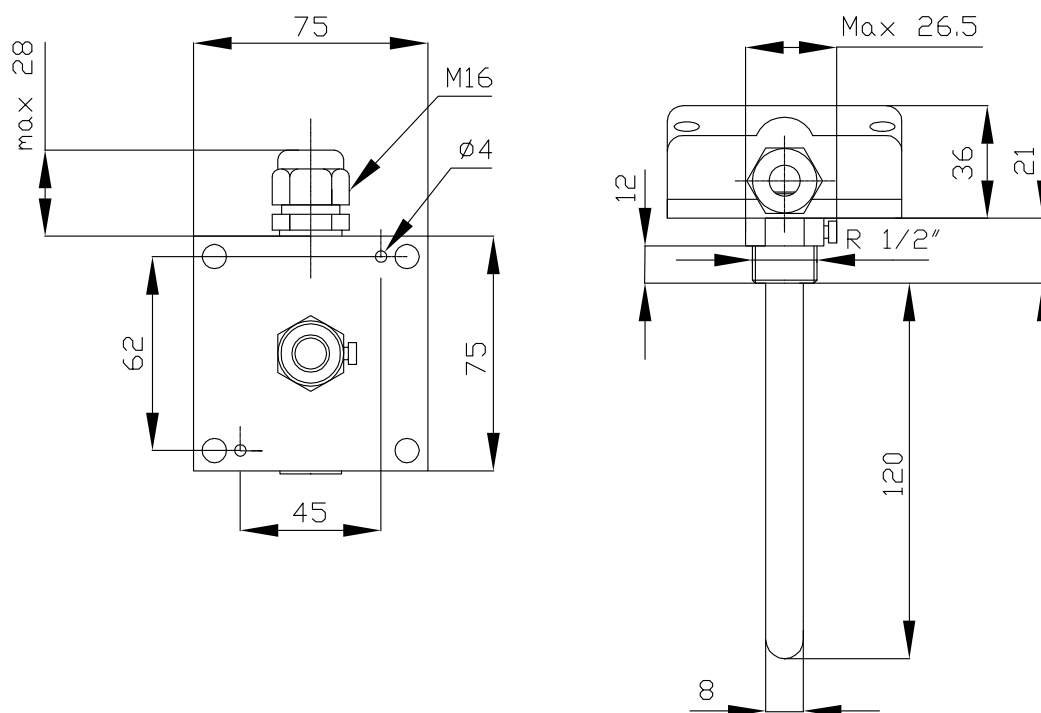
Modèles

Article	Tension d'alimentation	Plage de fonctionnement	Signal de sortie	Méthode de mesure	Montage
TLT100	18...24 V AC ou 18...35 V DC	0...100 °C.	0...10 V	3 fils	En immersion
TLT100-420	11...30 V DC	0...100 °C	4...20 mA	2 fils	En immersion
TLT50	18...24 V AC ou 18...35 V DC	-30...+50°C	0...10 V	3 fils	En immersion
TLT50-420	11...30 V DC	-30...+50°C	4...20 mA	2 fils	En immersion

Accessoires

Article	Description
DR-30/14	Doigt de gant en laiton
DR-31/14	Doigt de gant en inox

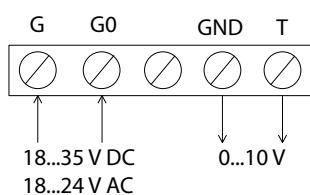
Dimensions



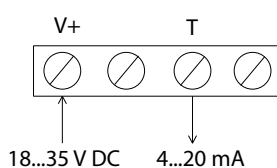
Dimensions en mm.

Raccordement

TLT50/TLT100



TLT50-420/TLT100-420


 $V_{\pm} (0.02 * R_L) \geq 11 \text{ V}$
 $(R_L = \text{résistance de boucle})$