



TIM480N

Timer med växlande relä

TIM480N är en väggmonterad timer för infällt montage med sex inställbara tillkopplingstider upp till 8 timmar (480 minuter)

- ✓ Inställbart tidsområde upp till 8 timmar
- ✓ Ram för Exxact-systemet
- ✓ Potentialfri, växlande reläutgång
- ✓ 230 V AC matningsspänning

Design

Timern har en modern design som passar i Exxact-systemet, även i flerfacksram. Den kan monteras i standard 70 mm apparatdosa (cc 60 mm).

Installation och funktion

När man ansluter spänning till TIM480N är det potentialfria reläet slutet mellan C (gemensam) och NC (normalt stängd) och indikeringslampan är släckt.

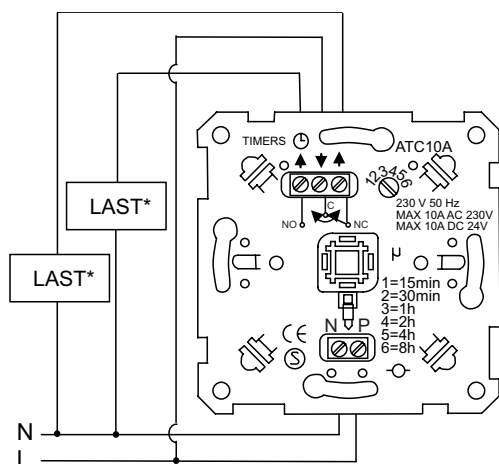
När man sedan trycker på knappen en gång växlar det potentialfria reläet. Slutning sker då mellan C (gemensam) och NO (normalt öppen). Denna utgång är sluten under den inställda tiden, t.ex. 15 min och indikeringslampan är tänd. Efter inställd tid växlar reläet tillbaka och lampan släcks.

Reläet växlar alltid vid knapptryckning oavsett läge. Tillkopplingstiden ställs in via skruvreglage bredvid timerns reläutgång under locket då timern är frånslagen.

Tekniska data

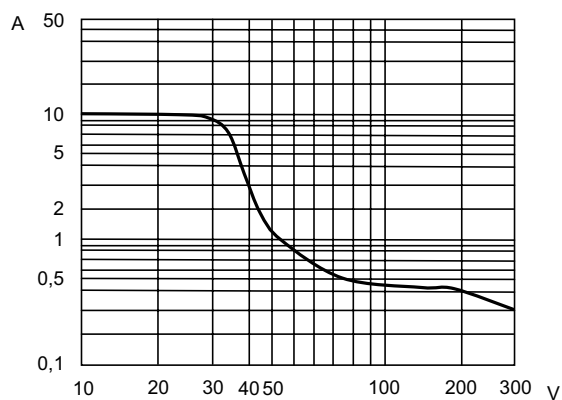
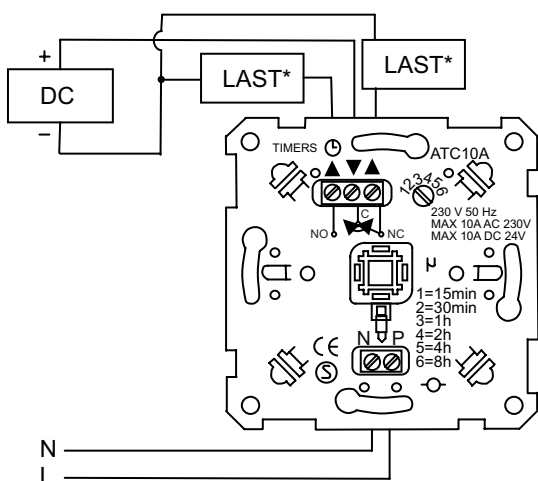
Spänningsområde	230 V AC
Effekt:	
Växelspänning	Max. 2300 VA (resistivt)
Lysrörlast	Max. 360 VA
Likspänning	Se tabell 1
Koppling	Potentialfri reläutgång
Ledningar/kopplingsplint	Max. 2 x 2,5 mm ²
Grupsäkring	Max. 10 A
Tidsområde	15 min, 30 min, 1 tim, 2 tim, 4 tim, 8 tim
Godkännanden	CE, S
Skyddsklass	IP20
Installation	CEE60
Djup	25 mm

Inkoppling av AC-last



*Normalt ansluts belastning till antingen NO eller NC

Inkoppling av DC-last



Tabell 1. Märkström för DC-last