



TIM480

Timer med växlande relä

Timer med sex inställbara tillkopplingstider, upp till 8 timmar (480 minuter).

- Inställbart tidsområde upp till 8 timmar
- Ram för ELJO-systemet

TIM480 är en väggmonterad timer för infällt montage som aktiveras vid knapptryckning. Tillkopplingstiden kan ställas in till 15 min, 30 min, 1 h, 2 h, 4 h och 8 h via skruvreglage bredvid timerns reläutgång då timern är frånslagen.

Design

Timern har en modern design som passar i ELJO-systemet, även i flerfacksram. Den kan monteras i standard 70 mm apparatdosa (cc 60 mm).

- Potentialfri, växlande reläutgång
- 230 V AC matningsspänning

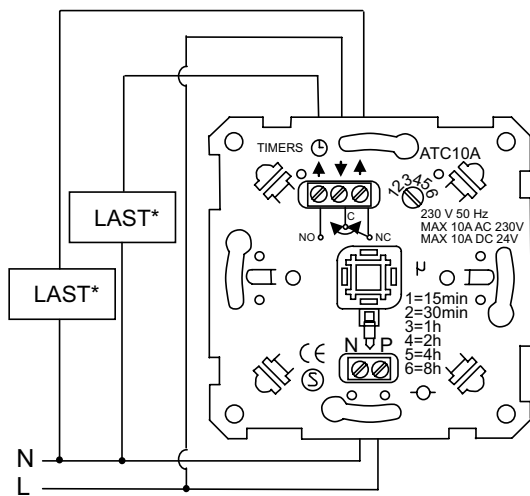
Installation och funktion

När man ansluter spänning till TIM480 är det potentialfria reläet slutet mellan C (gemensam) och NC (normalt stängd). Indikeringslampan är släckt. När man sedan trycker på knappen en gång växlar det potentialfria reläet. Slutning sker då mellan C (gemensam) och NO (normalt öppen). Denna utgång är sluten under den inställda tiden, t.ex. 15 min. Indikeringslampan är tänd. Efter inställd tid växlar reläet tillbaka och lampan släcks. Reläet växlar alltid vid knapptryckning oavsett läge.

Tekniska data

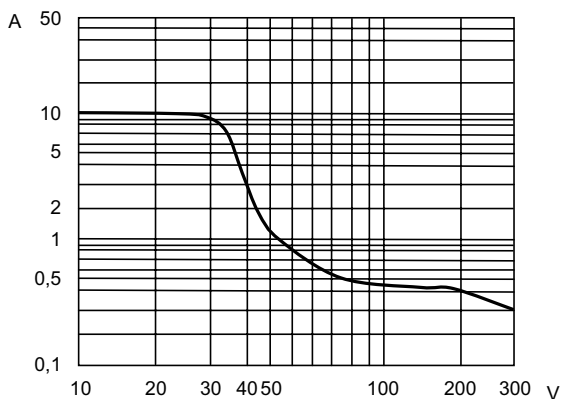
Spänningsområde	230 V AC
Effekt	
Växelspänning	Max. 2300 VA (resistivt)
Lysrörslast	Max. 360 VA
Likspänning	Se tabell 1
Koppling	Potentialfri reläutgång
Ledningar/kopplingsplint	Max. 2 x 2,5 mm ²
Grupsäkring	Max. 10 A
Tidsområde	15 min, 30 min, 1 h, 2 h, 4 h, 8 h
Godkännanden	CE, S
Skyddsklass	IP20
Installation	CEE60
Djup	25 mm

Inkoppling av AC-last

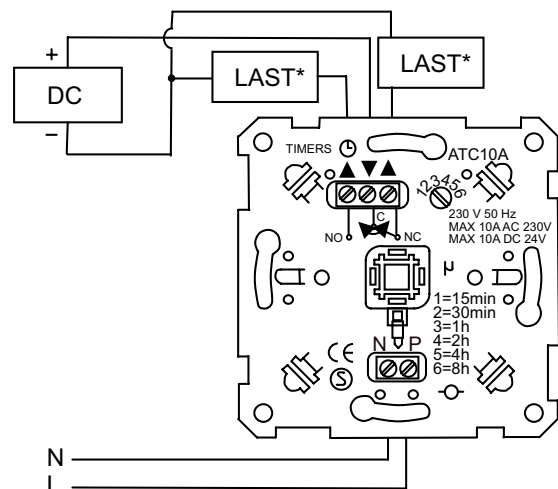


* Normalt ansluts belastning till antingen NO eller NC

Inkoppling av DC-last



Tabell 1. Märkström för DC-last



Huvudkontor Sverige

Telefon: +46 31 720 02 00
Web: www.regin.se
Mail: info@regin.se

Säljkontor

Frankrike: +33 1 41 71 00 34
Tyskland: +49 30 77 99 40
Spanien: +34 91 473 27 65

Hongkong: +852 24 07 02 81
Singapore: +65 67 47 82 33

REGIN

THE CHALLENGER IN BUILDING AUTOMATION