



# INSTRUCTION TIM480



Read this instruction before installation and wiring of the product

8434A  
APR 11

## Timer with alternating relay

TIM480 is a wall-mounted timer which is activated when pressed. The connection time can be set to 15 min, 30 min, 1 h, 2 h, 4 h and 8 h via the rotary switch next to the timer relay output when the timer is switched off.

### Technical data

Voltage range	230 V AC
Effect	
Alternating voltage	Max. 2300 VA (resistive)
Fluorescent tube load	Max. 360 VA
Direct current voltage	See table 1
Connection	Potential-free relay output
Wires/terminal	Max. 2 x 2.5 mm <sup>2</sup>
Main fuse	Max. 10 A
Connection time	15 min, 30 min, 1 h, 2 h, 4 h, 8 h
Protection class	IP20
Installation	CEE60
Depth	25 mm

## Installation

When power is supplied to the timer, the potential-free relay is closed between C (common) and NC (normally closed). The indicator lamp is off. When pressing the button once, the potential-free relay will alternate. The relay then closes between C (common) and NO (normally open). This output is closed during the set time, e.g. 15 min. The indicator lamp is on. After the set time has expired, the relay will alternate back and the lamp is extinguished. The relay always alternates when pressing the button, regardless of the position.

## Wiring

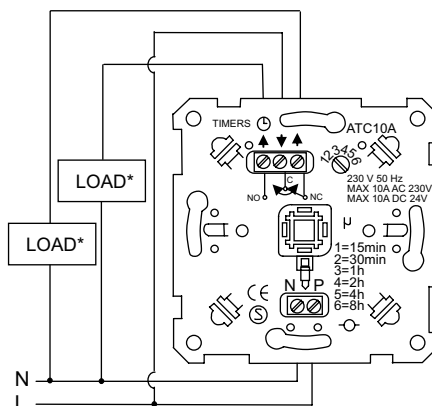


Figure 1. Wiring for AC load

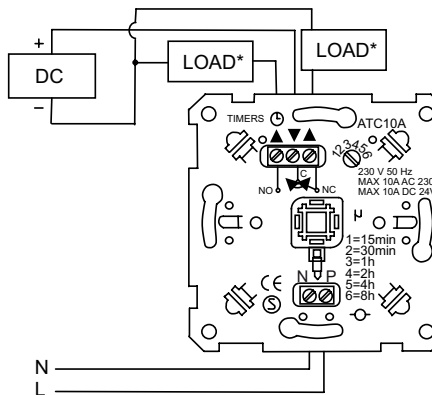


Figure 2. Wiring for DC load

\* Load is normally connected to either NO or NC

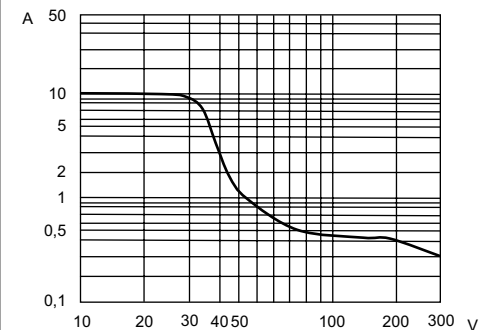


Table 1. Current ratings for DC load

## Approvals

CE, S

## Contact

AB Regin, Box 116, 428 22 Källered, Sweden  
Tel: +46 31 720 02 00, Fax: +46 31 720 02 50  
www.regin.se, info@regin.se



Läs denna instruktion innan produkten monteras och ansluts

### Timer med växlande relä

TIM480 är en väggmonterad timer som aktiveras vid knapptryckning. Tillkopplingstiden kan ställas in till 15 min, 30 min, 1 h, 2 h, 4 h och 8 h via skruvreglage bredvid timerns reläutgång då timern är frånslagen.

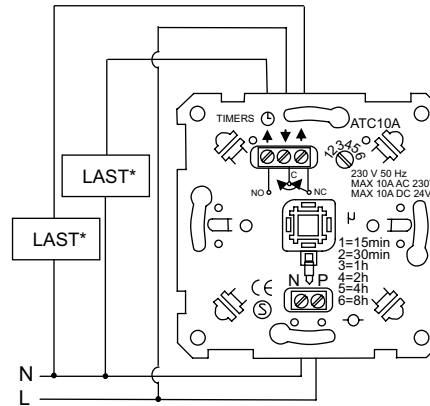
#### Tekniska data

Spänningsområde	230 V AC
Effekt	
Växelspänning	Max. 2300 VA (resistivt)
Lysrörlast	Max. 360 VA
Likspänning	Se tabell 1
Koppling	Potentialfri reläutgång
Ledningar/kopplingsplint	Max. 2 x 2,5 mm <sup>2</sup>
Grupsäkring	Max. 10 A
Tidsområde	15 min, 30 min, 1 h, 2 h, 4 h, 8 h
Skyddsklass	IP20
Installation	CEE60
Djup	25 mm

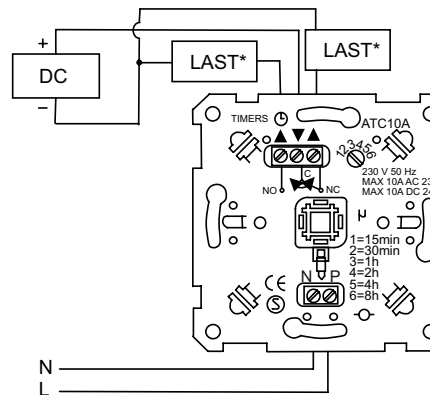
#### Installation

När man ansluter spänning till timern är det potentialfria reläet slutet mellan C (gemensam) och NC (normalt stängd). Indikeringslampan är släckt. När man sedan trycker på knappen en gång växlar det potentialfria reläet. Slutning sker då mellan C (gemensam) och NO (normalt öppen). Denna utgång är sluten under den inställda tiden, t.ex. 15 min. Indikeringslampan är tänd. Efter inställd tid växlar reläet tillbaka och lampan släcks. Reläet växlar alltid vid knapptryckning oavsett läge.

### Inkoppling

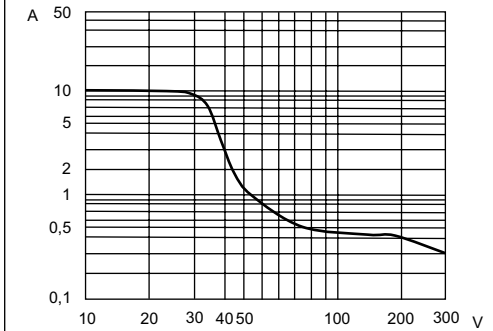


Figur 1. Inkoppling för AC-last



Figur 2. Inkoppling för DC-last

\* Normalt ansluts belastning till antingen NO eller NC



Tabell 1. Märkström för DC-last

#### Godkännanden

CE, S

#### Teknisk support

Teknisk hjälp och råd på telefon: 031 720 02 30

#### Kontakt

AB Regin, Box 116, 428 22 Källered

Tel: +46 31 720 02 00, Fax: +46 31 720 02 50

www.regin.se, info@regin.se