



TH-RV468

Thermostatkopf

Der TH-RV468 ist ein Thermostatkopf, der zur Regulierung des Durchflusses durch das Ventil RV2 verwendet wird.

- ✓ 8...28°C
- ✓ Einfache Installation
- ✓ Hohe Genauigkeit
- ✓ Möglichkeit, den Einstellbereich zu begrenzen oder zu verriegeln
- ✓ Robustes Design für öffentliche Einrichtungen

Funktion

Der Thermostatkopf wurde entwickelt, um die Raumtemperatur auf einem gewünschten Wert konstant zu halten. Dafür wird ein Fühler im Thermostatkopf verwendet.

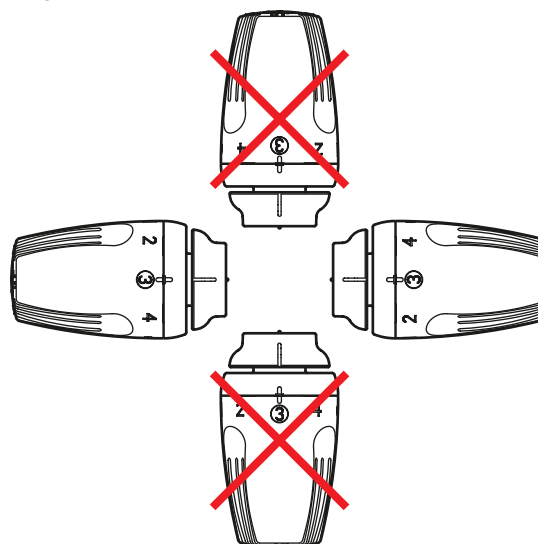
Veränderungen der Raumtemperatur führen zu einer Veränderung des Volumens an Flüssigkeit im Fühler im Thermostatkopf. Diese Veränderung des Volumens führt zu einem Öffnen oder Schließen des Ventils, wodurch die Durchflussrate im Heizelement (z.B. Heizkörper) verändert wird.

Nähert sich die Raumtemperatur dem gewünschten Sollwert, schließt der Thermostatkopf langsam das Ventil und lässt nur eine sehr geringe Menge an Wasser durch, um die Raumtemperatur konstant zu halten.

Die Anzeigen "3" ist auf dem Thermostatkopf in Brailleschrift ausgeführt und die Zeichen "+" und "-" sind ebenfalls erhöht, so dass die Einstellung auch von Blinden oder Menschen mit beeinträchtigter Sehkraft vorgenommen werden können.

Installation

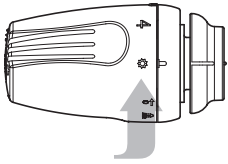
Der Thermostatkopf muss in einer horizontalen Position eingebaut werden.



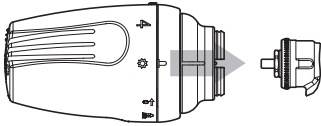
Um ungenaue Temperaturwerte zu vermeiden, sollte der Thermostat an Plätzen mit repräsentativen Raumtemperaturwerten installiert werden. (z.B. an Plätzen mit direkter Sonneneinstrahlung oder mit kühlem Durchzug.)

Montage des Thermostatkopfes auf dem Ventil

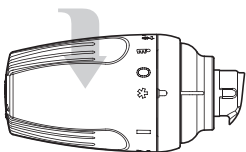
1. Drehen Sie den Knopf in die Position ☀ (voll offen)



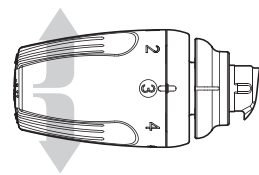
2. Verbinden Sie den Thermostatkopf mit dem Ventil.



3. Drehen Sie den Knopf in die Position 0 (voll geschlossen)



4. Drehen Sie den Knopf in die gewünschte Position.



Temperatur einstellen

Um die Temperatur einzustellen, verwenden Sie bitte folgende Tabelle, die die Nummern des Knopfes in Relation zur Raumtemperatur angibt.

Position	Raumtemperatursollwert (°C)
0	Ausschalten
☀	8
1	12
2	16
3	20
4	24
☁	28

HINWEIS: Die Werte, die in der Tabelle stehen, beziehen sich auf optimale Konditionen, die in einer Klimazelle herrschen. In einem normalen Raum könnten diese Werte durch bestimmte Faktoren beeinflusst werden, wie etwa die Art der Installation, die Umgebungsbedingungen und die Gebäudezeitkonstante und Isolierung des Gebäudes.

Ist der Heizkörper an einem Ort, wo die Temperatur nicht mit der Durchschnittstemperatur des Raumes übereinstimmt (z.B. im Durchzug oder bei direkter Sonneneinstrahlung), könnte der Fühler das Ventil zu früh oder gar nicht schließen. In diesen Fällen muss der Knopf mit Hilfe eines Referenzthermometers in der Mitte des Raumes neu positioniert werden.

Befindet sich der Thermostatkopf z.B. in Position 3 und die Raumtemperatur ist niedriger als die gewünschten 20°C während das System arbeitet, bedeutet dies, dass das Ventil auf Grund der höheren lokalen Temperatur am Heizkörper zu früh geschlossen wurde. Drehen Sie in diesem Fall den Knopf, bis er zwischen Position 3 und 4 steht.

Ist umgekehrt die Temperatur höher als die erwarteten 20°C während der Kopf in Position 3 ist, dann bedeutet dies, dass der Fühler an einer Position ist, wo die lokale Temperatur niedriger ist und daher das Ventil offen gehalten wird. Drehen Sie in diesem Fall den Knopf, bis er zwischen Position 2 und 3 steht.

Ist der Thermostatkopf in einem Raum installiert, der nicht benutzt wird, dann können Sie am besten Energie einsparen, wenn Sie den Knopf in die Position ☀ stellen (bedeutet Frostschutz bei 8°C)

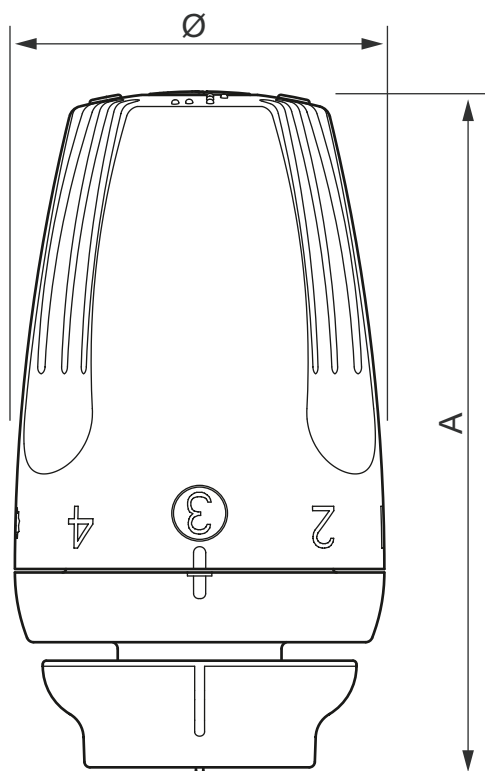
Technische Daten

Temperaturbereich	+5...+110 °C
Hysterese:	0.23K
Reaktionszeit	25 Min
Einfluss des Differenzdruckes	0.15K
Einfluss der Wassertemperatur	0.42K
Energieeffizienzklasse	A
Zertifizierung:	KEYMARK Zertifizierungen Stimmt überein mit der Direktive RT2012 - Certità certified with temporal variation 0.29

Modelle

Artikel	Beschreibung
TH-RV468	Thermostatkopf für RV2 Ventile

Abmessungen



A	Ø
98	53

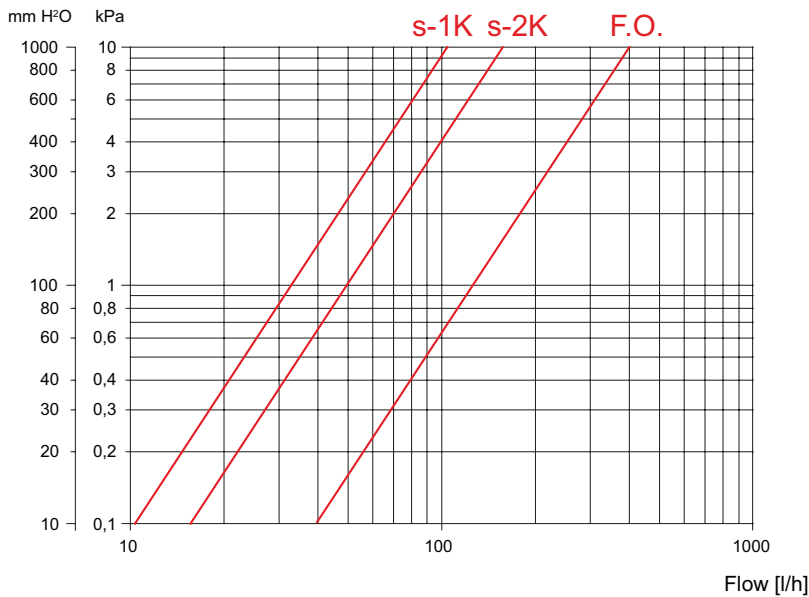
Maße in mm es sei denn, sie sind anders angegeben

Druckabfall

Das Diagramm zeigt den Druckabfall mit dem Thermostatkopf in Position 3 und einer Temperaturdifferenz zwischen dem Sollwert und der aktuellen Raumtemperatur von 1K (Kurve s-1K) und 2K (Kurve s-2K) und mit dem Thermostatkopf in Position voll offen. (Kurve F.O.)

Kombination mit D10-DN15 Ventilen

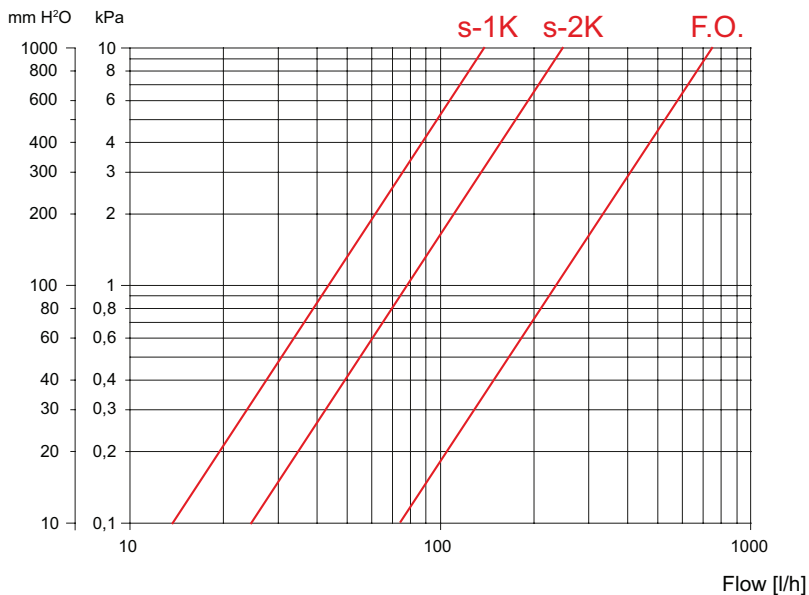
Pressure drop



Heizkurve	Kv
s-1K	0.33
s-2K	0.51
F.O.	1.26

Kombination mit D20 Ventilen

Pressure drop



Heizkurve	Kv
s-1K	0.44
s-2K	0.80
F.O.	2.37