



# TG-UH/PT100

## Außentemperaturfühler mit Gehäuse

Temperaturfühler mit PT100-Element zur Messung der Außentemperatur oder für Bereiche, die eine höhere Schutzart erfordern.

- Schraubverschluss
- Dichtes Gehäuse, IP65

- Nicht ausreißbare Kabeleinführung
- Modernes Design und kompaktes Format

Die Temperaturfühler der Serie Tempero sind mit ihrem modernen Design für alle Umgebungen geeignet.

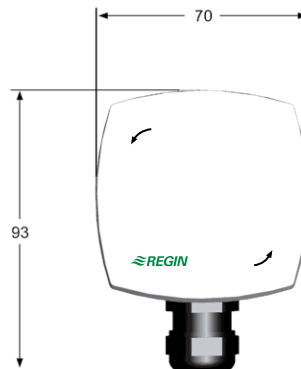
Der TG-UH/PT100 ist für die Wandmontage, den Außenbereich oder für Bereiche geeignet, die eine hohe Schutzart erfordern.

### Technische Daten

Temperaturbereich	-30...+70 °C
Fühlerelement	PT100, 100 Ω/0 °C, DIN-Klasse B
Kabeleinführung	M16
Schutzart	IP65
<b>Material</b>	
Gehäuse	Polykarbonat
<b>Farbe</b>	
Abdeckung	Reinweiß, RAL9010
Basis	Dunkelgrau, RAL7043

Temperatur (°C)	Widerstand (Ω)	Temperatur (°C)	Widerstand (Ω)
15	105,9	70	127,1
10	103,9	65	125,2
5	101,9	60	123,2
0	100,0	55	121,3
-5	98,0	50	119,4
-10	96,1	45	117,5
-15	94,1	40	115,5
-20	92,2	35	113,6
-25	90,2	30	111,7
-30	88,2	25	109,7
		20	107,8

### Maße (mm)



### Regin Controls Deutschland GmbH

Telefon: +49 30 77 99 40  
Internet: [www.regincontrols.de](http://www.regincontrols.de)  
E-Mail: [info@regincontrols.de](mailto:info@regincontrols.de)

**REGIN**

THE CHALLENGER IN BUILDING AUTOMATION