



# TG-UH/NI1000-01

## Außentemperaturfühler mit Gehäuse

Temperaturfühler mit Ni1000-Element zur Messung der Außentemperatur oder für Bereiche, die eine höhere Schutzart bedingen.

- Schraubverschluss
- Dichtes Gehäuse, IP65

- Nicht ausreißbare Kabeleinführung
- Modernes Design und kompaktes Format

Die Temperaturfühler der Serie Tempero sind mit ihrem modernen Design für alle Umgebungen geeignet.

Der TG-UH/NI1000-01 ist für die Wandmontage, den Außenbereich oder für Bereiche geeignet, die eine hohe Schutzart bedingen.

Der Fühler ist mit Siemens und Landis & Staefa kompatibel.

### Technische Daten

Temperaturbereich	-30...+70 °C
Kompatibel mit	Siemens, Landis & Staefa
Fühlerelement	Ni1000, 1000 Ω/0 °C
Kabeleinführung	M16
Schutzart	IP65

### Material

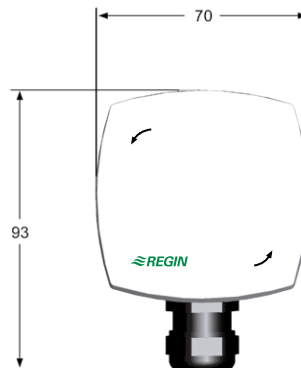
Gehäuse	Polykarbonat
---------	--------------

### Farbe

Abdeckung	Reinweiß, RAL9010
Basis	Dunkelgrau, RAL7043

Temperatur (°C)	Widerstand (Ω)	Temperatur (°C)	Widerstand (Ω)
15	1068	70	1337
10	1045	65	1311
5	1022	60	1285
0	1000	55	1260
-5	978	50	1235
-10	956	45	1210
-15	935	40	1186
-20	914	35	1162
-25	893	30	1138
-30	872	25	1114
		20	1091

### Maße (mm)



### Regin Controls Deutschland GmbH

Telefon: +49 30 77 99 40  
Internet: [www.regincontrols.de](http://www.regincontrols.de)  
E-Mail: [info@regincontrols.de](mailto:info@regincontrols.de)

**REGIN**

THE CHALLENGER IN BUILDING AUTOMATION