

# TG-UH3/...

Utegivare med kopplingshus



Utegivare för lufttemperaturmätningar

- ✓ Slutet kopplingshus med IP65
- ✓ Enkel åtkomst till anslutning
- ✓ Utbytbar kabelgenomföring
- ✓ Stor monteringsplatta för enkel, stabil montering

## Applikation

Givaren mäter lufttemperaturen utomhus. Den kan användas i ett brett utbud av applikationer eftersom det finns modeller med olika givarelement.

## Funktion

Utegivaren är lämplig för alla miljöer.

## Installation

Kontaktytan på monteringsfästet är stor vilket gör att givaren är enkel att montera även på ojämna ytor.

Plinten för att ansluta den analoga ingången till en regulator är placerad under locket. Locket avlägsnas lätt från basen med en vridning.

Givaren är utformad så att tätningen alltid finns kvar i locket och kabelgenomföringen är utbytbar.

## Tekniska data

<b>Skyddsklass</b>	IP65
<b>Mätområde, temperatur</b>	-50...+70 °C
<b>Kabelgenomföring</b>	M16
<b>Dimensioner, yttre (BxHxD)</b>	78 x 51 x 104 mm
<b>Vikt (inkl. förpackning)</b>	0,09 kg



Produkten är CE-märkt. Mer information finns på [www.regincontrols.com](http://www.regincontrols.com).

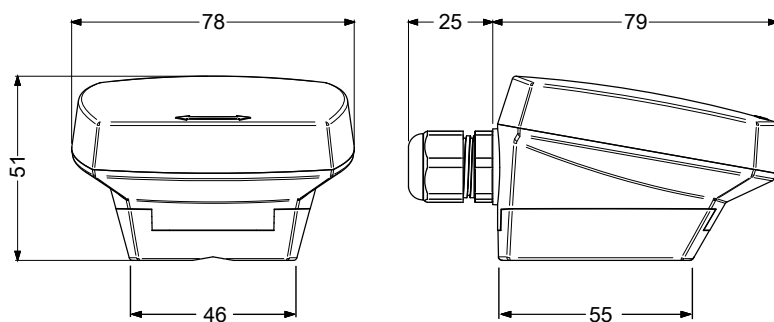
## Material

<b>Material, kapsling</b>	Polykarbonat (PC)
<b>Material, bas</b>	Polykarbonat (PC)

## Modeller

Artikel	Givarelement	Nominell resistans	Motsvarar
TG-UH3/PT100	PT100	100 Ω (0°C)	-
TG-UH3/PT1000	PT1000	1000 Ω (0°C)	-
TG-UH3/NTC1.8	NTC 1.8	1800 Ω (25°C)	TAC
TG-UH3/NTC2.2	NTC 2.2	2252 Ω (25°C)	Johnson Controls
TG-UH3/NTC10-01	NTC 10	10 kΩ (25 °C)	Aquatrol - Johnson Controls - Satchwell - Trend - Cylon - Honeywell - Distech
TG-UH3/NTC10-02	NTC 10	10 kΩ (25 °C)	Carel - Evco - Eliwell - AB Industrietechnik
TG-UH3/NTC10-03	NTC 10	10 kΩ (25 °C)	Andover - Delta Controls - Siebe - York
TG-UH3/NTC20	NTC 20	20 kΩ (25 °C)	Honeywell
TG-UH3/Ni1000-01	Ni1000	1000 Ω (0°C)	Siemens - Landis & Staefa
TG-UH3/NI1000-02	Ni1000	1000 Ω (0°C)	Sauter

## Dimensioner



[mm]

## Dokumentation

All dokumentation kan laddas ner från [www.regincontrols.com](http://www.regincontrols.com).