

# TG-UH3/...

Außentemperaturfühler mit Gehäuse



Außentemperaturfühler zur Messung der Lufttemperatur.

- ✓ Abgedichtetes Gehäuse mit IP65
- ✓ Einfacher Zugang zu den Klemmen
- ✓ Auswechselbare Kabelverschraubungen
- ✓ Große Montageplatte für einfache, stabile Montage

## Anwendung

Der Fühler misst die Außentemperatur. Er kann in einer Vielzahl von Anwendungen eingesetzt werden. Es gibt Modelle mit unterschiedlichen Meßelementen.

Der Fühler ist so konzipiert, dass die Dichtung immer im Deckel bleibt. Die Kabelverschraubungen lassen sich auswechseln.

## Funktion

Der Außentemperaturfühler kann in allen Umgebungen eingesetzt werden.

## Installation

Die große Kontaktplatte des Gehäuses vereinfacht die Montage auch auf unebenen Flächen.

Die Klemme für die Analogverbindung zum Regler befindet sich unter dem Gehäusedeckel. Der Deckel lässt sich leicht durch eine leichte Drehung vom Gehäuse entfernen.

## Technische Daten

<b>Schutzart</b>	IP65
<b>Messbereich, Temperatur</b>	-50...+70 °C
<b>Kabelverschraubung</b>	M16
<b>Abmessungen, außen (B x H x T)</b>	78 x 51 x 104 mm
<b>Gewicht (mit Verpackung)</b>	0,09 kg



Dieses Produkt trägt das CE-Zeichen. Weitere Informationen finden Sie unter [www.regincontrols.de](http://www.regincontrols.de).

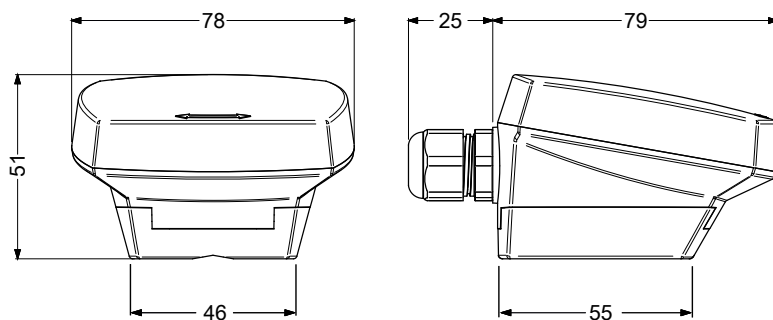
## Material

<b>Material, Gehäuse</b>	Polycarbonat (PC)
<b>Material, Sockel</b>	Polycarbonat (PC)

## Modelle

Artikelnr	Fühlerelement	Nomineller Widerstand	Verwendbar für
TG-UH3/PT100	PT100	100 Ω (0°C)	-
TG-UH3/PT1000	PT1000	1000 Ω (0°C)	-
TG-UH3/NTC1.8	NTC 1,8	1800 Ω (25°C)	TAC
TG-UH3/NTC2.2	NTC 2,2	2252 Ω (25°C)	Johnson Controls
TG-UH3/NTC10-01	NTC 10	10 kΩ (25 °C)	Aquatrol - Johnson Controls - Satchwell - Trend - Cylon - Honeywell - Distech
TG-UH3/NTC10-02	NTC 10	10 kΩ (25 °C)	Carel - Evco - Eliwell - AB Industrietechnik
TG-UH3/NTC10-03	NTC 10	10 kΩ (25 °C)	Andover - Delta Controls - Siebe - York
TG-UH3/NTC20	NTC 20	20 kΩ (25 °C)	Honeywell
TG-UH3/Ni1000-01	Ni1000	1000 Ω (0°C)	Siemens - Landis & Staefa
TG-UH3/NI1000-02	Ni1000	1000 Ω (0°C)	Sauter

## Abmessungen



[mm]

## Dokumentation

Alle Dokumente können von [www.regincontrols.de](http://www.regincontrols.de) heruntergeladen werden.