

TG-R6EW

Sonde de température extérieure sans fil avec entrée sonde PT1000 externe



GO WIRELESS READY STEADY GO

Cette sonde de température extérieure de haute qualité fait partie de la gamme sans fil Regin Go Wireless. La sonde fonctionne soit avec une sonde PT1000 externe, soit avec l'élément de mesure interne. Elle est simple à installer et s'intègre dans tous les environnements esthétiques.

- ✓ Indication de la force du signal
- ✓ Possibilité de connecter une sonde PT1000 externe
- ✓ Installation simple et rapide
- ✓ Grande fiabilité et communication longue portée

Application

La sonde mesure la température extérieure et envoie des signaux à un récepteur pour réguler la vitesse d'un ventilateur par exemple. Elle fonctionne soit avec une sonde PT1000 externe, soit avec l'élément de mesure interne.

Sous le couvercle se trouve un interrupteur permettant le couplage entre la sonde et le récepteur ainsi qu'une LED indiquant la connexion avec le récepteur, la force du signal et l'état des batteries.

Avant toute utilisation, elle doit être synchronisée avec le récepteur et les deux piles au lithium doivent être installées.

Fonction

La sonde de température est conçue pour fonctionner avec le récepteur sans fil Regin qui communique en Modbus, RCW-M32.

La température est mesurée à des intervalles réglables. Si la valeur mesurée varie plus que le seuil déterminé, un signal sera envoyé au récepteur.

Installation

Le boîtier blanc et discret peut être monté sur toute surface plate. Il est facile à installer et à déplacer.

SIÈGE SOCIAL EN SUÈDE

Tél : +46 31 720 02 00
 Web : www.regincontrols.com
 Email : info@regincontrols.com

TG-R6EW

— | —

REGIN
THE CHALLENGER

Caractéristiques techniques

Alimentation électrique	Batterie CR123A 3V au lithium x 2
Durée de vie	5 ans
Fréquence	868 MHz
Indice de protection	IP54
Plage de mesure, température	-40...+50 °C
Plage de mesure, température (PT1000)	-50...+75 °C
Précision, température	±0,2 K
Dimensions (LxHxP)	90 x 85 x 35 mm
Poids (emballage inclus)	0,15 kg



Ce produit porte le marquage CE. Pour plus d'information, veuillez consulter le site web www.regincontrols.com.

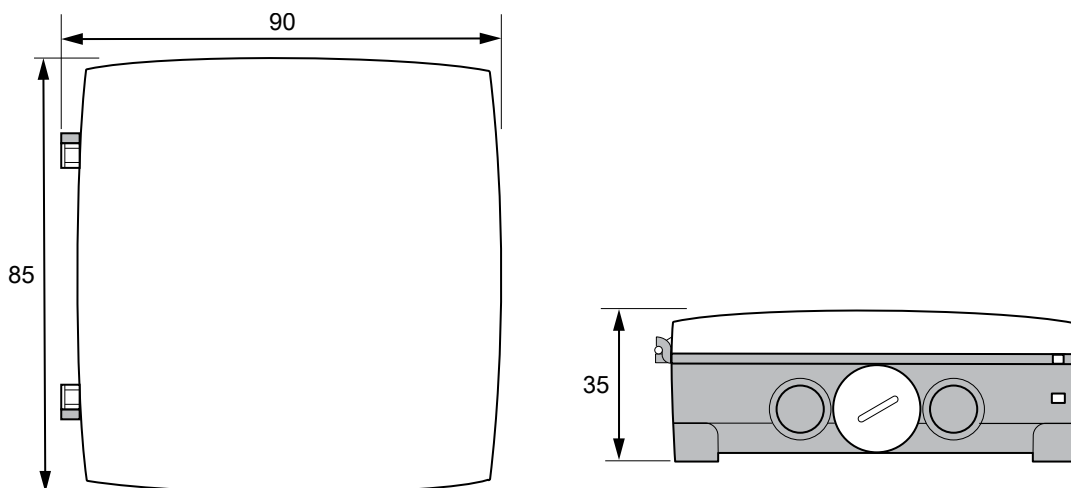
Matière

Matière du boîtier	Polycarbonate (PC)
Matière du socle	Polycarbonate (PC)

Accessoires

Article	Description
RCW-M32	Récepteur sans fil avec communication Modbus

Dimensions



[mm]

Documentation

Toute la documentation est disponible sur notre site www.regincontrols.com.

SIÈGE SOCIAL EN SUÈDE

Tél. : +46 31 720 02 00

Web : www.regincontrols.com

Email : info@regincontrols.com

TG-R6EV

— 2 —


THE CHALLENGER