

TG-R6EW

Funk-Außentemperaturfühler mit zusätzlichem Eingang für einen externen PT1000 Fühler.



GO WIRELESS READY STEADY GO

Dies ist ein hochwertiger Außentemperaturfühler innerhalb des Konzeptes "Go Wireless" von Regin. Der Fühler kann entweder einen externen PT1000 Fühler oder den internen Fühler verwenden. Er ist einfach zu installieren und hat ein unauffälliges Design.

- ✓ Anzeige der Signalstärke
- ✓ Möglichkeit einen externen PT1000-Fühler anzuschließen
- ✓ Einfache und schnelle Installation
- ✓ Sehr zuverlässig, extreme Kommunikationsreichweite

Anwendung

Der Fühler überwacht die Außentemperatur und sendet ein Signal an den Empfänger um z.B. die Ventilatorgeschwindigkeit zu regeln. Der Fühler kann entweder einen externen PT1000 Fühler oder den internen Fühler verwenden.

Funktion

Der Temperaturfühler wurde entwickelt, um mit dem Funk-Empfänger von Regin mit Modbus Kommunikation zu arbeiten.

Die Temperatur wird in einem einstellbaren Zeitintervall gemessen. Ändert sich der gemessene Wert mehr als eine vorgegebene Abweichung wird ein Signal an den Empfänger gesendet.

Installation

Der weiße unauffällige Fühler kann auf einer beliebigen flachen Fläche montiert werden. Er ist einfach zu installieren und zu bewegen, was ihn sehr flexibel macht.

Unter dem Deckel befindet sich eine Taste, um den Sensor mit dem Empfänger zu koppeln oder für Testzwecke, und eine LED, die die Kopplung zum Empfänger, die Signalstärke und den Batteriestatus anzeigt.

Vor der Verwendung müssen in den Fühler 2 Lithium Batterien eingesetzt werden und der Fühler muß mit dem Empfänger gekoppelt werden.

Technische Daten

Stromversorgung	CR123A 3V Lithiumbatterie x 2
Batterielebensdauer	5 Jahre
Frequenz	868 MHz
Schutzart	IP54
Messbereich, Temperatur	-40...+50°C
Messbereich, Temperatur (PT1000)	-50...+75°C
Genauigkeit, Temperatur	±0.2 K
Abmessungen (B x H x T)	90 x 85 x 35 mm
Gewicht (mit Verpackung)	0,15 kg



Dieses Produkt trägt das CE-Zeichen. Mehr Information können Sie auf www.regincontrols.de finden.

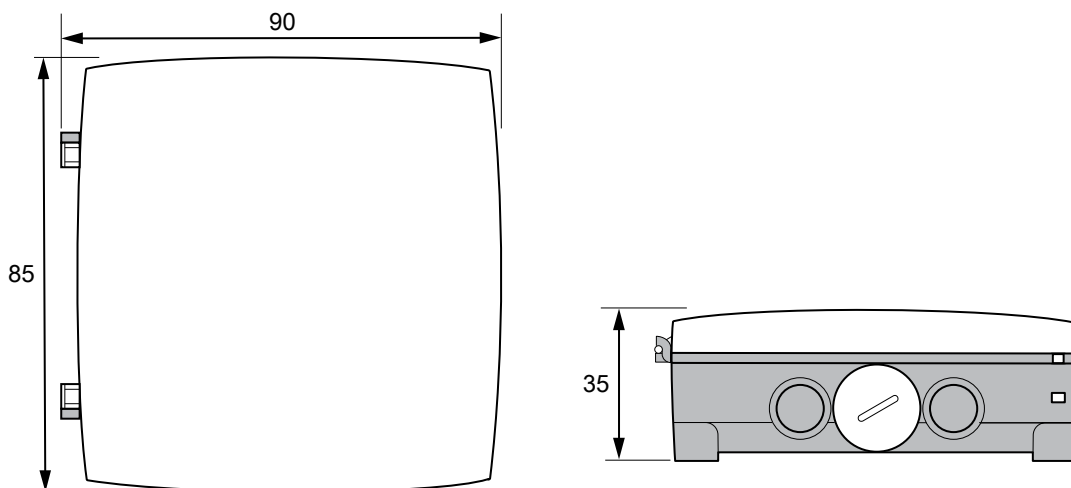
Material

Material, Gehäuse	Polycarbonat (PC)
Material, Sockel	Polycarbonat (PC)

Zubehör

Artikelnr	Beschreibung
RCW-M32	Drahtloser Empfänger mit Modbus-Kommunikation

Abmessungen



[mm]

Dokumentation

Alle Dokumente können auf www.regincontrols.de heruntergeladen werden.