



TG-R6...

Sonde d'extérieur

La sonde TG-R6... est prévue pour être utilisée avec les gammes PULSER, TM, TTC et Floorigo.

- ✓ Indice de protection IP54
- ✓ Facile à installer

Sonde avec élément sensible NTC pour la mesure de températures extérieures ou dans des pièces nécessitant un indice de protection supérieur.

Caractéristiques techniques

Élément sensible	Sonde NTC linéarisée. Précision supérieure à +/- 1°C
Indice de protection	IP54
Matière, boîtier	Polycarbonate

CE

Ce produit est marqué CE. Plus d'informations sont disponibles sur www.regincontrols.com.

Modèles

Modèle	Plage de température
TG-R600*	-30...+30°C
TG-R630	0...30°C

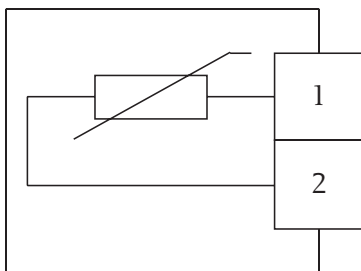
*Pour une utilisation avec UK/D.

Tableau de résistance de température

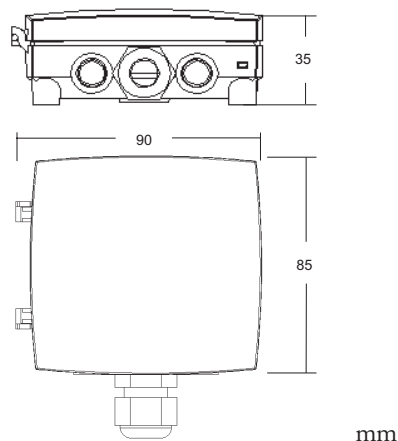
-30...30°C	0...30°C	Résistance (kOhm)
-30	0	15.00
	1	14.83
	2	14.67
	3	14.50
	4	14.33
-20	5	14.17
	6	14.00
	7	13.83
	8	13.67
	9	13.50
-10	10	13.33
	11	13.17
	12	13.00
	13	12.83
	14	12.67
0	15	12.50
	16	12.33
	17	12.17
	18	12.00
	19	11.83
10	20	11.67
	21	11.50
	22	11.33
	23	11.17
	24	11.00
20	25	10.83
	26	10.67
	27	10.50
	28	10.33
	29	10.17
30	30	10.00

La mesure de la résistance ne peut être effectuée que lorsque la sonde n'est pas connectée à un régulateur.

Raccordement



Dimensions



Documentation produit

La documentation est disponible sur notre site www.regincontrols.com.