



TG-R4/PT1000-RB

Raumfühler mit Sollwertanpassung

Temperaturfühler mit PT1000-Element zur Messung der Raumtemperatur.

- ✓ Einfache und schnelle Installation
- ✓ Rot/blau Skala (erhöhen/senken)
- ✓ Dezentres Design

Funktion

TG-R4/PT1000-RB ist ein Raumtemperaturfühler aus der Regin Tempero-Serie. Er hat ein dezentes Design für alle Umgebungen.

Der Widerstand im Sensorelement ändert sich, wenn sich die Temperatur im Raum ändert. Das Regelsystem überwacht den Widerstand und aktiviert entsprechend die Heizung oder Lüftung, um die gewünschte Temperatur im Raum aufrechtzuerhalten.

Die Raumtemperatur kann durch Drehen des Rädchens eingestellt werden (rot für wärmer, blau für kälter).

Installation

Der Fühler sollte an einem Ort mit guter Luftzirkulation installiert werden.

Er ist einfach zu installieren und kann entweder direkt auf die Wand oder auf einer Unterputzdose installiert werden. Er hat einen Schnappdeckel.

Technische Daten

Temperaturbereich	0...50 °C
Sollwertanpassung	0...31 °C (1000...1120 Ω)
Fühlerelement	PT1000, 1000 Ω/0 °C, DIN-Klasse B
Schutzart	IP30

Temperatur (°C)	Widerstand (Ω)
35	1136
30	1117
25	1097
20	1078
15	1059
10	1039
5	1019
0	1000

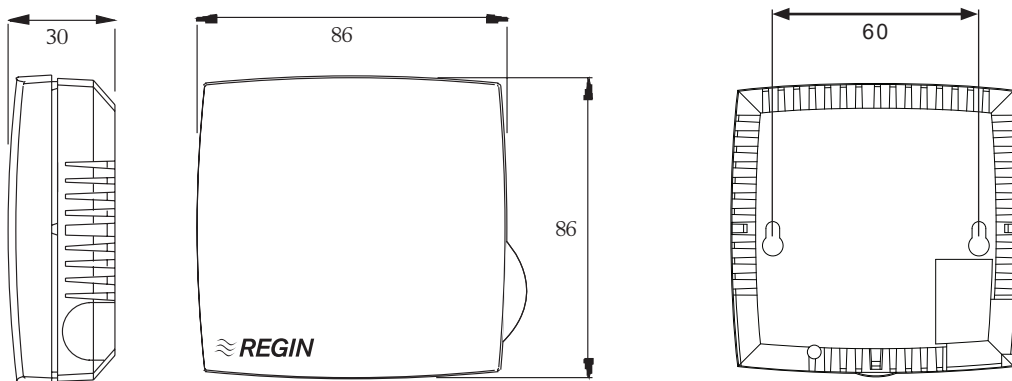
Material

Gehäuse	Polycarbonat
----------------	--------------

Farbe

Deckel	Signalweiß RAL 9003
Sockel	Signalweiß RAL 9003
Drehrad	Signalweiß RAL 9003

Abmessungen



Maße in mm.

Verdrahtung

