



TG-R430

Rumsgivare med justerbart börvärde

För mätning av rumstemperatur. Används ihop med Aqualine-, Pulser, TM- och TTC-serien.

Skalan kan låsas med en skruv som är dold under locket. TG-R430 kan även användas enbart som börvärdesomställare.

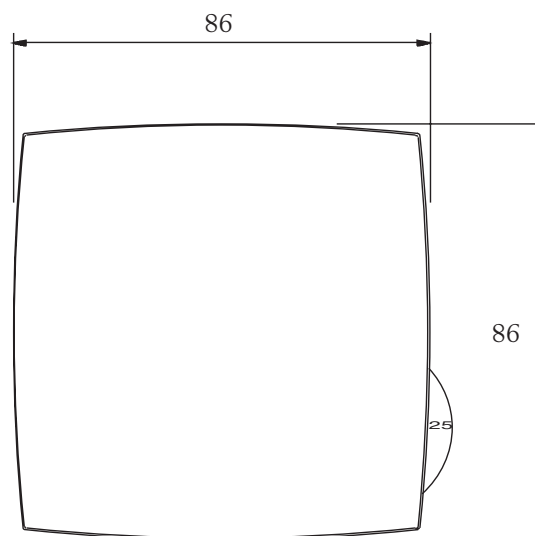
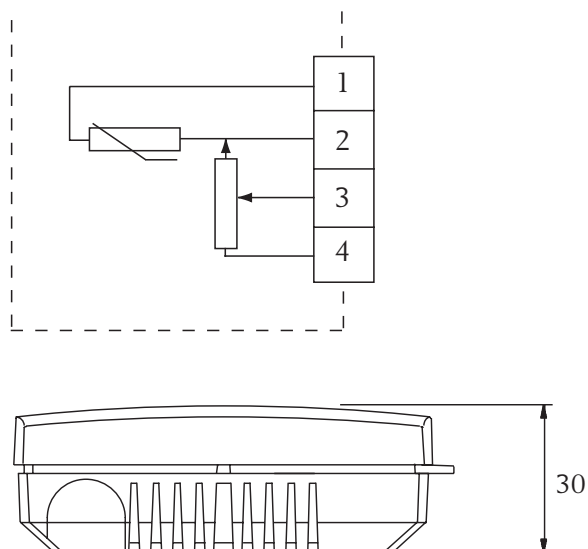
Modeller

Område	Artikelnummer
0...30°C.	TG-R430

Tekniska data

Skyddsklass	IP30
Färg	Signalvit RAL 9003

Inkoppling och dimensioner



Mått i mm om annat ej anges.