



TG-MH/PT1000

Medelvärdesgivare med kopplingshus

Temperaturgivare med fyra PT1000-element, avsedd för kanalmontage.

- Temperaturmätning över hela givarlängden
- Skruvlock
- Ställbar instickslängd och god tätning

- Kompakt format och modern design
- Enkel och snabb installation

Medelvärdesgivare i Temperoserien med modern design som smälter in i varje miljö. Givardelen har en kabel med fyra PT1000-element på en längd av 3 m. Givarkabeln monteras med hjälp av medföljande clips och en ändfjäder håller den på plats i kanalen.

Givaren har justerbar instickslängd och en elastisk och följsam fästfot som ger tät anslutning.

Tekniska data

Temperaturområde	0...70°C
Givarelement	Fyra PT1000 givarelement, DIN-klass B
Tidskonstant	63 s vid 2 m/s 43 s vid 5 m/s
Givarkabellängd	3 m
Diameter, insticksrör	8 mm
Håltagning	10 mm
Instickslängd	0...75 mm, justerbar
Skyddsklass	IP65

Material

Hus	Polykarbonat
Rör	Rostfritt stål, SUS304

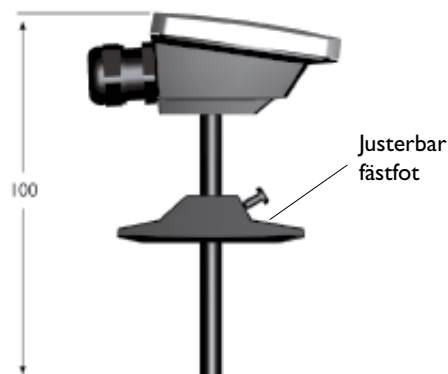
Färg

Lock	Polarvit RAL9010
Botten	Mörkgrå RAL7043

Temperatur (°C)	Resistans (Ω)
30	1117
25	1097
20	1078
15	1059
10	1039
5	1019
0	1000

Temperatur (°C)	Resistans (Ω)
70	1271
65	1252
60	1232
55	1213
50	1194
45	1175
40	1155
35	1136

Dimensioner (mm)



Ø 8 mm

