

TG-MH3/...

Kanalgivare med kopplingshus för medeltemperatursmätning



Givare med medeltemperatursmätning från fyra punkter för kanalmontage.

- ✓ Slutet kopplingshus med IP65
- ✓ Enkel åtkomst till anslutning
- ✓ Utbytbar kabelgenomföring

Applikation

Kanalgivaren mäter luftmedeltemperaturen i ventilations- och luftbehandlingsinstallationer. Den kan användas i ett brett utbud av applikationer.

Funktion

Kanalgivaren är lämplig för alla miljöer. Eftersom fästfoten är tillverkad av ett flexibelt material sluter den tätt mot kanalen.

Medeltemperaturen baseras på mätningar från fyra givarelement längs kabeln.

Installation

Kanalgivaren monteras enkelt med clips och hålls på plats inne i kanalen med fjädrar.

Plinten för att ansluta den analoga ingången till en regulator är placerad under locket. Locket avlägsnas lätt från basen med en vridning.

Givaren är utformad så att tätningen alltid finns kvar i locket och kabelgenomföringen är utbytbar.

Tekniska data

Skyddsklass	IP65
Tidskonstant	63 s vid 2 m/s och 43 s vid 5 m/s
Mätområde, temperatur	-20...+70 °C
Sensor element class	DIN class B $\pm (0.3 + .005 T ^\circ\text{C})$
Kabelgenomföring	M16
Diameter, givarrör	8 mm
Dimensioner, yttre (BxHxD)	78 x 132 x 104 mm
Vikt (inkl. förpackning)	0,25 kg
Instickslängd	0...70 mm, justerbar
Kabellängd givare	3 m



Produkten är CE-märkt. Mer information finns på www.regincontrols.com.

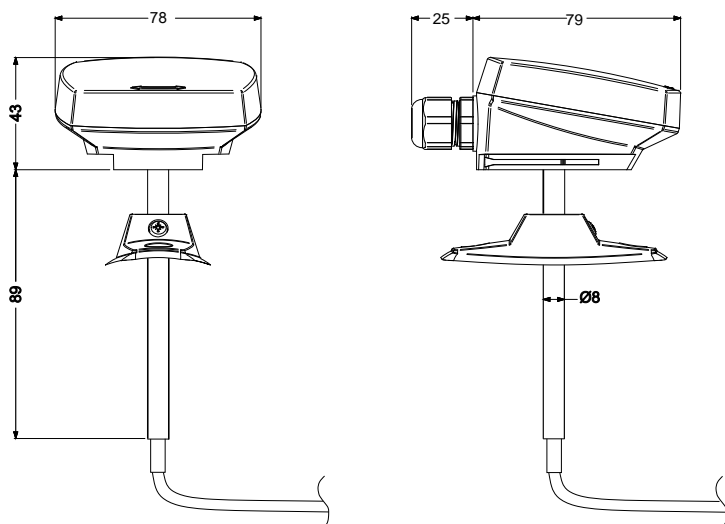
Material

Material, kapsling	Polykarbonat (PC)
Material, bas	Polykarbonat (PC)
Material, givarrör	Rostfritt stål, SUS304

Modeller

Artikel	Givarelement	Nominell resistans	Motsvarar
TG-MH3/PT1000	PT1000	1000 Ω (0°C)	-

Dimensioner



[mm]

Dokumentation

All dokumentation kan laddas ner från www.regincontrols.com.