

TG-MH3/...

Sonde de gaine avec boîtier pour la mesure de la température moyenne



Sonde de gaine pour mesure de la moyenne en 4 points.

- ✓ Boîtier hermétique IP65
- ✓ Accès facile pour le raccordement
- ✓ Presse-étoupe amovible

Application

La sonde de gaine mesure la température de l'air à l'intérieur des gaines de ventilation. Elle peut s'adapter à de nombreuses applications.

La sonde est conçue pour que le joint reste en permanence dans le capot, et le presse-étoupe peut être remplacé.

Fonction

La sonde de gaine convient à tout contexte. La bride de fixation est faite d'une matière flexible ce qui permet d'assurer l'étanchéité parfaite avec la gaine.

La température moyenne se mesure à partir de quatre éléments sensibles le long du câble.

Installation

La sonde se fixe aisément avec des attaches est maintenue en place à l'intérieur de la gaine à l'aide de ressorts.

Le bornier de raccordement se situe sous le capot. Le capot s'enlève facilement en le tournant d'un quart de tour.

Caractéristiques techniques

Indice de protection	IP65
Constante de temps	63 s à 2 m/s et 43 s à 5 m/s
Plage de mesure, température	-20...+70 °C
Classe de l'élément sensible	DIN classe B $\pm (0,3 + .005 T \text{°C})$
Presse-étoupe	M16
Diamètre sonde	8 mm
Dimensions, externes (LxHxP)	78 x 132 x 104 mm
Poids (emballage inclus)	0,25 kg
Longueur d'insertion	0...70 mm, réglable
Longueur du câble	3 m



Ce produit porte le marquage CE. Pour plus d'informations, veuillez consulter le site web www.regincontrols.com.

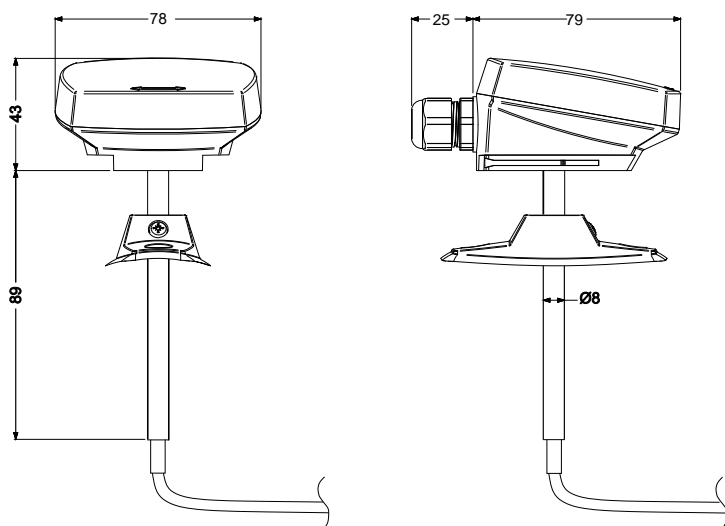
Matière

Matière du boîtier	Polycarbonate (PC)
Matière du socle	Polycarbonate (PC)
Matière (sonde)	Acier inoxydable SUS304

Modèles

Article	Élément sensible	Résistance nominale	Equivalent
TG-MH3/PT1000	PT1000	1000 Ω (0°C)	-

Dimensions



[mm]

Documentation

Toute la documentation est disponible sur notre site www.regin.fr.