



# TG-KH/PT..

## Kanalgivare

Temperaturgivare med PT100- eller PT1000-element avsedda för kanalmontage

- Dragavlastad M16 kabelgenomföring
- Lock med bajonettfattning
- 10 mm håltagning för rör
- Ställbar instickslängd och god tätning
- Modern design och kompakt format

Temperaturgivare i Tempero-serien med en modern design som smälter in i varje miljö. Givarna är avsedda för kanalmontage.

TG-KH/PT100, TG-KH/PT1000 och TG-KH/PT1000-430 har ställbar instickslängd och en elastisk följsam fästfot som ger en tät anslutning.

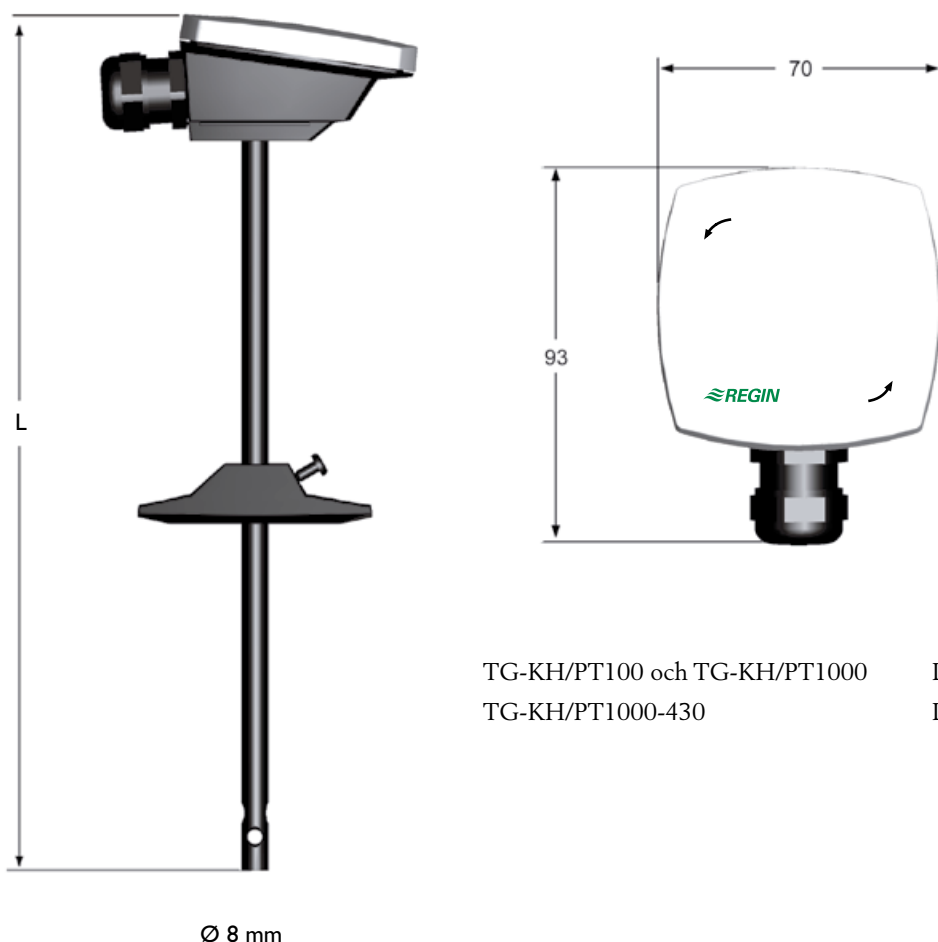
## Modeller

TG-KH/PT100	Kanalgivare med kopplingshus, PT100-element, instickslängd upp till 205 mm
TG-KH/PT1000	Kanalgivare med kopplingshus, PT1000-element, instickslängd upp till 205 mm
TG-KH/PT1000-430	Kanalgivare med kopplingshus, PT1000-element, instickslängd upp till 405 mm

## Tekniska data

Temperaturområde	-30...+70°C
Givarelement	PT100/PT1000, DIN klass B
Tidskonstant	16 s
Instickslängd	
TG-KH/PT100 och TG-KH/PT1000	60...205 mm, justerbar
TG-KH/PT1000-430	60...405 mm, justerbar
Rördiameter	Ø 8 mm
Kapslingsklass	IP65

## Dimensioner (mm)



TG-KH/PT100 och TG-KH/PT1000	L = 260 mm
TG-KH/PT1000-430	L = 460 mm

Ø 8 mm