

# TG-IH3/...

Dykgivare med kopplingshus



Dykgivare för temperaturmätning i värme- eller kylapplikationer. Finns i olika längder.

- ✓ Slutet kopplingshus med IP65
- ✓ Enkel åtkomst till anslutning
- ✓ Utbytbar kabelgenomföring

## Tillämpning

Dykgivaren mäter temperaturen i vattenrör. Den kan användas i ett brett utbud av applikationer eftersom det finns modeller med olika givarelement och olika instickslängder. Behöver installeras i ett dykrör.

## Funktion

Dykgivaren är lämplig för alla miljöer.

## Installation

Dykrör levereras inte med produkten. Användaren behöver montera ett dykrör på röret där temperatur önskas mätas och därefter montera givaren i dykröret och fästa givaren med låsskruven.

Plinten för att ansluta den analoga ingången till en regulator är placerad under locket. Locket avlägsnas lätt från basen med en vridning.

Givaren är utformad så att tätningen alltid finns kvar i locket och kabelgenomföringen är utbytbar.

## Tekniska data

<b>Skyddsklass</b>	IP65
<b>Tidskonstant</b>	18 s
<b>Mätområde, temperatur</b>	-20...+120 °C
<b>Diameter, givarrör</b>	5 mm
<b>Tryckklass</b>	PN25
<b>Kabelgenomföring</b>	M16
<b>Dimensioner, yttre (BxHxD)</b>	78 x 156 x 104 mm
<b>Vikt (inkl. förpackning)</b>	0,17 kg



Produkten är CE-märkt. Mer information finns på [www.regincontrols.com](http://www.regincontrols.com).

## Material

<b>Material, kapsling</b>	Polykarbonat (PC)
<b>Material, bas</b>	Polykarbonat (PC)
<b>Material, givarrör</b>	Rostfritt stål, EU1.4301(SUS304)

## Modeller

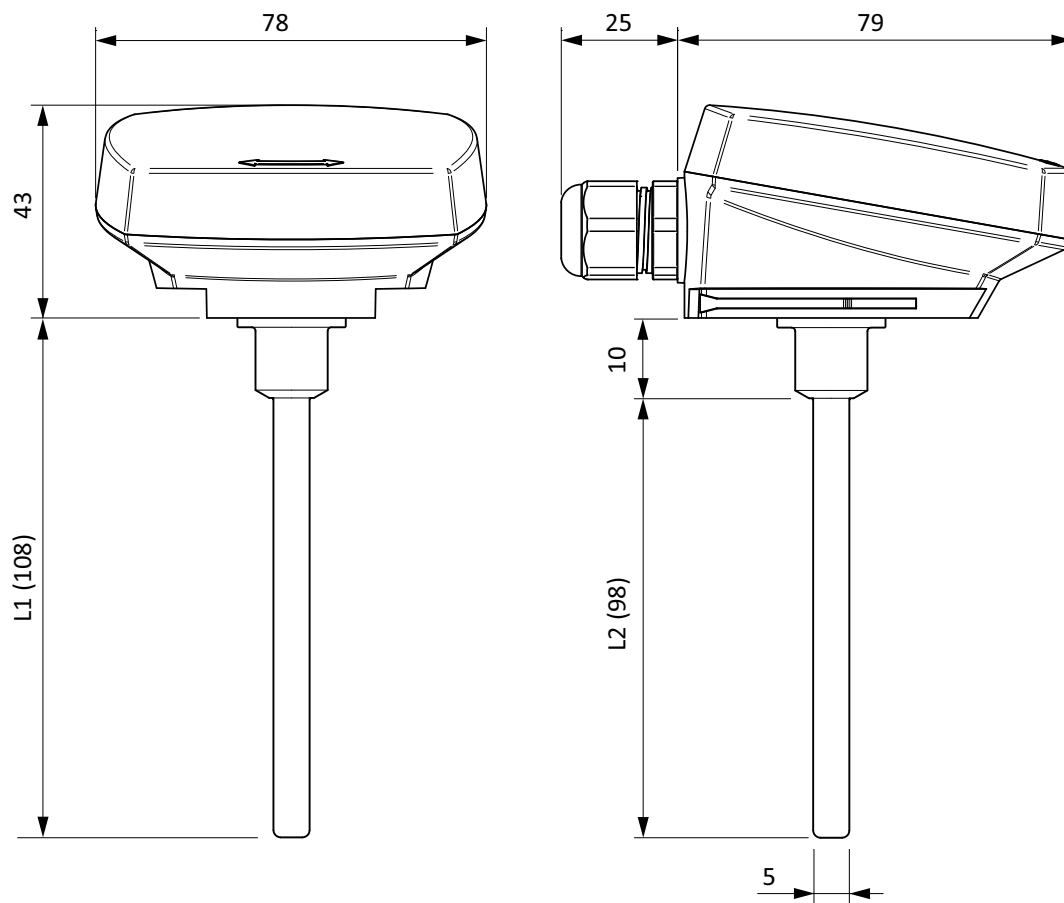
Artikel	Givarelement	Nominell resistans	Instickslängd	Motsvarar
TG-IH3/PT100-90	PT100 (DIN class B)	100 Ω (0°C)	90 mm	-
TG-IH3/PT1000-50	PT1000 (DIN class B)	1000 Ω (0°C)	50 mm	-
TG-IH3/PT1000-90	PT1000 (DIN class B)	1000 Ω (0°C)	90 mm	-
TG-IH3/PT1000-120	PT1000 (DIN class B)	1000 Ω (0°C)	120 mm	-
TG-IH3/PT1000-170	PT1000 (DIN class B)	1000 Ω (0°C)	170 mm	-
TG-IH3/PT1000-310	PT1000 (DIN class B)	1000 Ω (0°C)	310 mm	-
TG-IH3/NTC20-90	NTC 20	20 kΩ (25 °C)	90 mm	Honeywell
TG-IH3/Ni1000-01-90	Ni1000	1000 Ω (0°C)	90 mm	Siemens - Landis & Staefa
TG-IH3/NTC10-01-90	NTC10-01	10 kΩ (25 °C)	90 mm	Aquatrol - Johnson Controls - Satchwell - Trend - Cylon - Honeywell - Distech

## Tillbehör

Artikel	Beskrivning	Instickslängd	Material
TG-DHW3-CLIP	Klämma för att montera en TG-IH3 på ett TG-DHW-dykrör	-	Rostfritt stål, EU1.4301(SUS304)
DR-50S	Dykrör för givarrör	50 mm	Rostfritt stål, EU1.4301(SUS304)
DR-90S	Dykrör för givarrör	90 mm	Rostfritt stål, EU1.4301(SUS304)
DR-120S	Dykrör för givarrör	120 mm	Rostfritt stål, EU1.4301(SUS304)
DR-170S	Dykrör för givarrör	170 mm	Rostfritt stål, EU1.4301(SUS304)
DR-310S	Dykrör för givarrör	310 mm	Rostfritt stål, EU1.4301(SUS304)
DR-50WA	Dykrör för givarrör	50 mm	Syrafast rostfritt stål, EU1.4401(SUS316)

Artikel	Beskrivning	Instickslängd	Material
DR-90WA	Dykrör för givarrör	90 mm	Syrafast rostfritt stål, EU1.4401(SUS316)
DR-120WA	Dykrör för givarrör	120 mm	Syrafast rostfritt stål, EU1.4401(SUS316)
DR-170WA	Dykrör för givarrör	170 mm	Syrafast rostfritt stål, EU1.4401(SUS316)
DR-310WA	Dykrör för givarrör	310 mm	Syrafast rostfritt stål, EU1.4401(SUS316)

## Dimensioner



[mm]

L1 = 108, for 90 mm instickslängd

L2 = 98, for 90 mm instickslängd

## Dokumentation

All dokumentation kan laddas ner från [www.regincontrols.com](http://www.regincontrols.com).