

TG-IH3/...

Sonde d'immersion avec boîtier



Sonde d'immersion pour la mesure de la température dans une application de chauffage ou de refroidissement. Disponible en plusieurs longueurs.

- ✓ Boîtier étanche IP65
- ✓ Accès facile pour le raccordement
- ✓ Presse-étoupe amovible

Application

La sonde d'immersion mesure la température dans les tubes d'eau. Elle peut s'adapter à de nombreuses applications puisqu'elle existe avec différents éléments sensibles et différentes longueurs d'insertion. Elle doit être installée dans un doigt de gant.

Fonction

Son design élégant convient à tous les contextes.

Installation

Le doigt de gant (Type DR) n'est pas fourni avec la sonde. Il doit être commandé séparément. L'utilisateur doit installer et fixer le doigt de gant dans le conduit à l'endroit de la mesure, puis insérer la sonde et la maintenir à l'aide de la vis de blocage du doigt de gant.

Le bornier de raccordement se situe sous le capot qui s'enlève facilement en le tournant d'un quart de tour.

La sonde est conçue pour que le joint reste en permanence dans le capot, et le presse-étoupe peut être remplacé.

Caractéristiques techniques

Indice de protection	IP65
Constante de temps	18 s
Plage de mesure, température	-20...+120 °C
Diamètre sonde	5 mm
Pression nominale	PN25
Presse-étoupe	M16
Dimensions, externes (LxHxP)	78 x 156 x 104 mm
Poids (emballage inclus)	0,17 kg



Ce produit porte le marquage CE. Pour plus d'information, veuillez consulter www.regincontrols.com

Matière

Matière du boîtier	Polycarbonate (PC)
Matière du socle	Polycarbonate (PC)
Matière (sonde)	Acier inoxydable, EU1.4301(SUS304)

Modèles

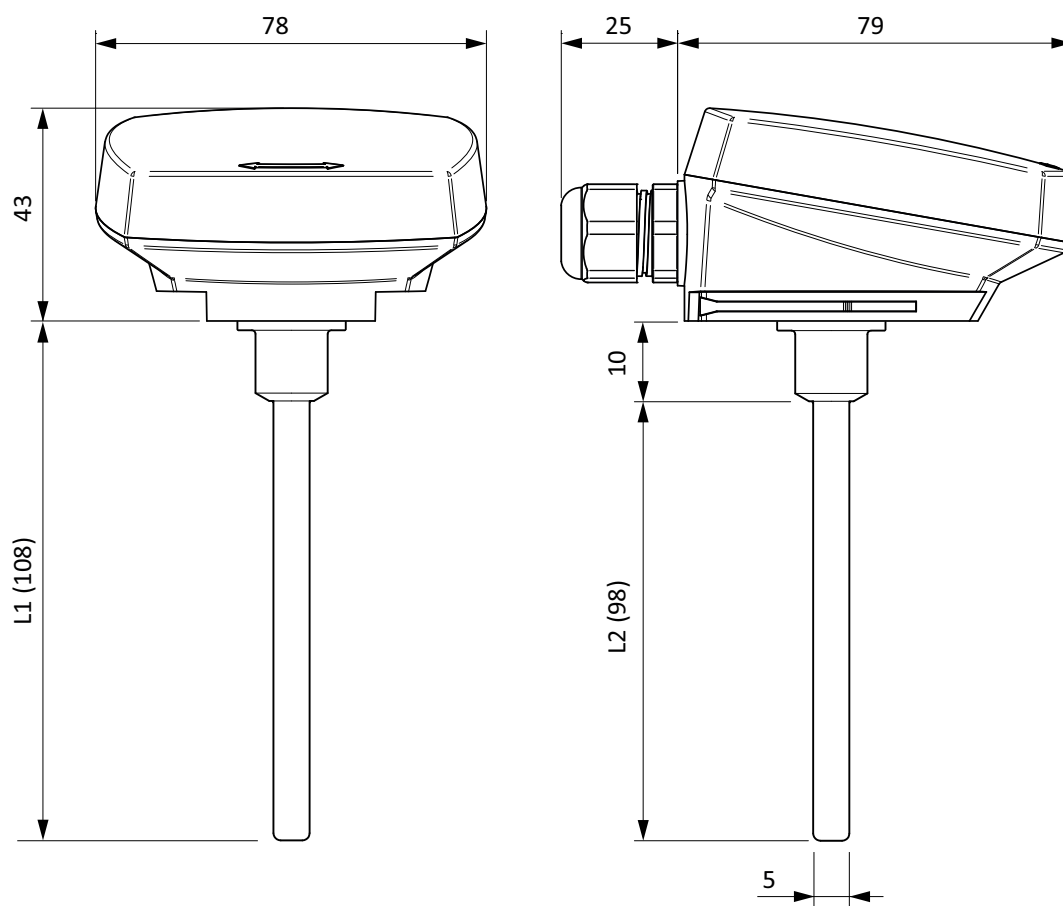
Article	Élément sensible	Résistance nominale	Longueur d'insertion	Equivalent
TG-IH3/PT100-90	PT100 (DIN classe B)	100 Ω (0 °C)	90 mm	-
TG-IH3/PT1000-50	PT1000 (DIN classe B)	1 000 Ω (0 °C)	50 mm	-
TG-IH3/PT1000-90	PT1000 (DIN classe B)	1 000 Ω (0 °C)	90 mm	-
TG-IH3/PT1000-120	PT1000 (DIN classe B)	1 000 Ω (0 °C)	120 mm	-
TG-IH3/PT1000-170	PT1000 (DIN classe B)	1 000 Ω (0 °C)	170 mm	-
TG-IH3/PT1000-310	PT1000 (DIN classe B)	1 000 Ω (0 °C)	310 mm	-
TG-IH3/NTC20-90	NTC 20	20 kΩ (25 °C)	90 mm	Honeywell
TG-IH3/Ni1000-01-90	Ni1000	1 000 Ω (0 °C)	90 mm	Siemens - Landis & Staefa
TG-IH3/NTC10-01-90	NTC10-01	10 kΩ (25 °C)	90 mm	Aquatrol - Johnson Controls - Satchwell - Trend - Cylon - Honeywell - Distech

Accessoires

Article	Description	Longueur d'insertion	Matière
TG-DHW3-CLIP	Clip destiné au montage de la sonde TG-IH3 dans le doigt de gant d'une sonde TG-DHW (précédent modèle)	-	Acier inoxydable, EU1.4301(SUS304)
DR-50S	Doigt de gant pour sonde d'immersion	50 mm	Acier inoxydable, EU1.4301(SUS304)
DR-90S	Doigt de gant pour sonde d'immersion	90 mm	Acier inoxydable, EU1.4301(SUS304)

Article	Description	Longueur d'insertion	Matière
DR-120S	Doigt de gant pour sonde d'immersion	120 mm	Acier inoxydable, EU1.4301(SUS304)
DR-170S	Doigt de gant pour sonde d'immersion	170 mm	Acier inoxydable, EU1.4301(SUS304)
DR-310S	Doigt de gant pour sonde d'immersion	310 mm	Acier inoxydable, EU1.4301(SUS304)
DR-50WA	Doigt de gant pour sonde d'immersion	50 mm	Acier inoxydable résistant aux acides, EU1.4401(SUS316)
DR-90WA	Doigt de gant pour sonde d'immersion	90 mm	Acier inoxydable résistant aux acides, EU1.4401(SUS316)
DR-120WA	Doigt de gant pour sonde d'immersion	120 mm	Acier inoxydable résistant aux acides, EU1.4401(SUS316)
DR-170WA	Doigt de gant pour sonde d'immersion	170 mm	Acier inoxydable résistant aux acides, EU1.4401(SUS316)
DR-310WA	Doigt de gant pour sonde d'immersion	310 mm	Acier inoxydable résistant aux acides, EU1.4401(SUS316)

Dimensions



[mm]

L1 = 108, pour une longueur d'insertion de 90 mm

L2 = 98, pour une longueur d'insertion de 90 mm

Documentation

Toute la documentation est disponible sur notre site www.regin.fr.