

TG-IH3/...

Tauchtemperaturfühler mit Gehäuse



Tauchfühler zur Temperaturmessung in Heiz- oder Kühlanwendungen. Erhältlich in verschiedenen Längen.

- ✓ Abgedichtetes Gehäuse mit IP65
- ✓ Einfacher Zugang zu den Klemmen
- ✓ Auswechselbare Kabelverschraubungen

Anwendung

Der Tauchfühler misst die Medientemperatur in flüssigkeitsführenden Rohrleitungen. Er ist vielseitig einsetzbar, da er in Ausführungen mit unterschiedlichen Sensorelementen und unterschiedlichen Eintauchlängen verfügbar ist. Muss in einer Schutzhülse installiert werden.

sich leicht durch eine leichte Drehung vom Gehäuse entfernen.

Der Fühler ist so konzipiert, dass die Dichtung immer im Deckel bleibt. Die Kabelverschraubungen lassen sich auswechseln.

Funktion

Der Tauchtemperaturfühler kann in allen Umgebungen eingesetzt werden.

Installation

Eine Schutzhülse ist nicht im Lieferumfang des Produkts enthalten. Der Benutzer muss eine Schutzhülse an der Stelle im Rohr einsetzen, an dem die Temperatur gemessen werden soll, und dann den Fühler in die Schutzhülse einsetzen und mit der Fixierschraube sichern.

Die Klemme für die Analogverbindung zum Regler befindet sich unter dem Gehäusedeckel. Der Deckel lässt

Technische Daten

Schutzart	IP65
Zeitkonstante	18 s
Messbereich, Temperatur	-20...+120°C
Durchmesser, Messelement	5 mm
Druckstufe	PN25
Kabelverschraubung	M16
Abmessungen, außen (B x H x T)	78 x 156 x 104 mm
Gewicht (inkl. Verpackung)	0,17 kg



Dieses Produkt trägt das CE-Zeichen. Weitere Informationen finden Sie unter www.regincontrols.com.

Material

Material, Gehäuse	Polycarbonat (PC)
Material, Sockel	Polycarbonat (PC)
Material, Messelement	Edelstahl, EU1.4301(SUS304)

Modelle

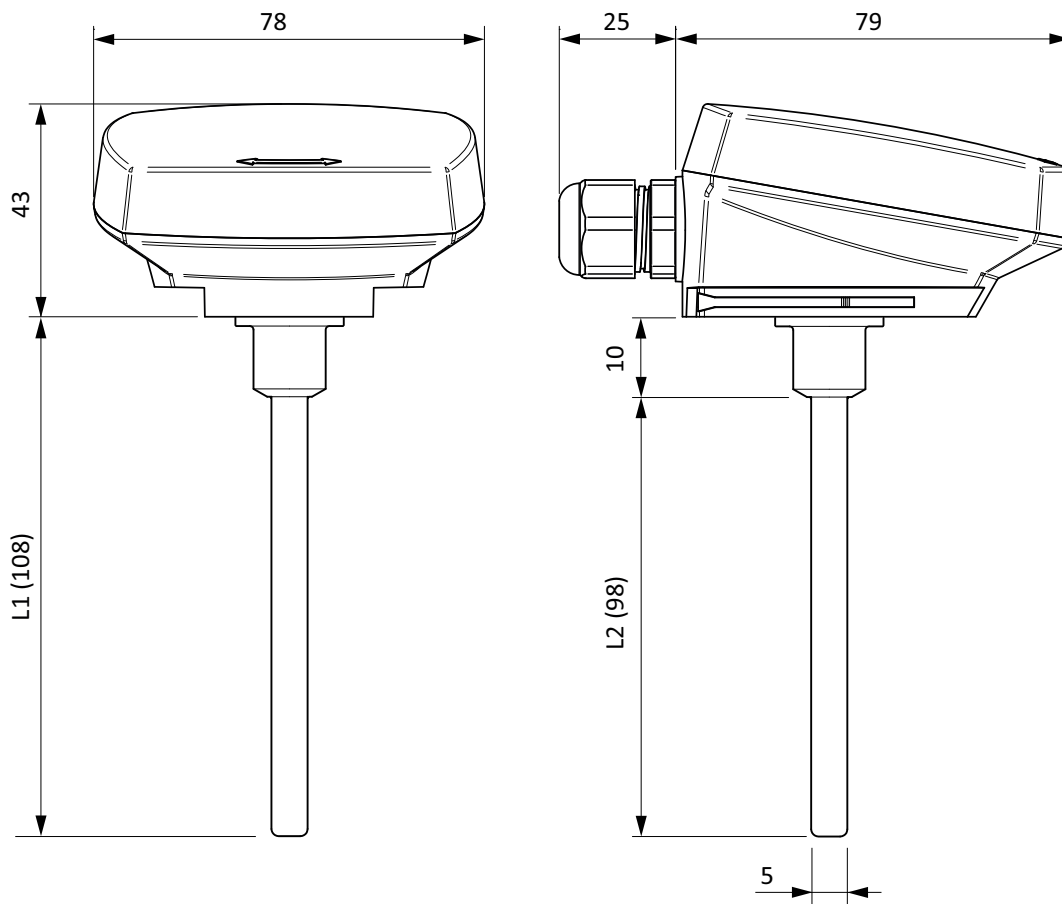
Artikelnr	Fühlerelement	Nomineller Widerstand	Einbau- länge	Verwendbar für
TG-IH3/PT100-90	PT100 (DIN-Klasse B)	100 Ω (0 °C)	90 mm	-
TG-IH3/PT1000-50	PT1000 (DIN-Klasse B)	1000 Ω (0 °C)	50 mm	-
TG-IH3/PT1000-90	PT1000 (DIN-Klasse B)	1000 Ω (0 °C)	90 mm	-
TG-IH3/PT1000-120	PT1000 (DIN-Klasse B)	1000 Ω (0 °C)	120 mm	-
TG-IH3/PT1000-170	PT1000 (DIN-Klasse B)	1000 Ω (0 °C)	170 mm	-
TG-IH3/PT1000-310	PT1000 (DIN-Klasse B)	1000 Ω (0 °C)	310 mm	-
TG-IH3/NTC20-90	NTC 20	20 kΩ (25 °C)	90 mm	Honeywell
TG-IH3/Ni1000-01-90	Ni1000	1000 Ω (0 °C)	90 mm	Siemens – Landis & Staefa
TG-IH3/NTC10-01-90	NTC10-01	10 kΩ (25 °C)	90 mm	Aquatrol – Johnson Controls – Satchwell – Trend – Cylon – Honeywell – Distech

Zubehör

Artikelnr	Beschreibung	Einbaulänge	Material
TG-DHW3-CLIP	Befestigungsclip zum Arretieren von TG-IH3 an einer TG-DHW-Schutzhülse	-	Edelstahl, EU1.4301(SUS304)
DR-50S	Schutzhülse für Fühler	50 mm	Edelstahl, EU1.4301(SUS304)
DR-90S	Schutzhülse für Fühler	90 mm	Edelstahl, EU1.4301(SUS304)
DR-120S	Schutzhülse für Fühler	120 mm	Edelstahl, EU1.4301(SUS304)
DR-170S	Schutzhülse für Fühler	170 mm	Edelstahl, EU1.4301(SUS304)
DR-310S	Schutzhülse für Fühler	310 mm	Edelstahl, EU1.4301(SUS304)

Artikelnr	Beschreibung	Einbaulänge	Material
DR-50WA	Schutzhülse für Fühler	50 mm	Säurebeständiger Edelstahl, EU1.4401(SUS316)
DR-90WA	Schutzhülse für Fühler	90 mm	Säurebeständiger Edelstahl, EU1.4401(SUS316)
DR-120WA	Schutzhülse für Fühler	120 mm	Säurebeständiger Edelstahl, EU1.4401(SUS316)
DR-170WA	Schutzhülse für Fühler	170 mm	Säurebeständiger Edelstahl, EU1.4401(SUS316)
DR-310WA	Schutzhülse für Fühler	310 mm	Säurebeständiger Edelstahl, EU1.4401(SUS316)

Abmessungen



[mm]

L1 = 108, bei Eintauchlänge 90 mm

L2 = 98, bei Eintauchlänge 90 mm

Dokumentation

Die gesamte Dokumentation kann von www.regincontrols.com heruntergeladen werden.