

TG-DHWA3/...

Tauchtemperaturfühler mit Gehäuse und Schutzhülse (säurebeständiger Edelstahl)



Tauchtemperaturfühler zur Messung der Wassertemperatur z.B in Wärme- oder Kälteleitungen. Inklusive Schutzhülse aus säurebeständigem Edelstahl.

- ✓ Abgedichtetes Gehäuse mit IP65
- ✓ Einfacher Zugang zu den Klemmen
- ✓ Auswechselbare Kabelverschraubungen

Anwendung

Tauchtemperaturfühler zur Messung der Wassertemperatur z.B in Wasserleitungen Er kann in einer Vielzahl von Anwendungen eingesetzt werden. Die Schutzhülse ist aus säurebeständigem Edelstahl, was Korrosion verhindert.

sich leicht durch eine leichte Drehung vom Gehäuse entfernen.

Der Fühler ist so konzipiert, dass die Dichtung immer im Deckel bleibt. Die Kabelverschraubungen lassen sich auswechseln.

Funktion

Der Tauchtemperaturfühler kann in allen Umgebungen eingesetzt werden.

Da die Schutzhülse mit einer Verschraubung installiert wird schließt sie mit dem Rohr dicht ab. Dies ermöglicht einen Austausch des Fühlers ohne Wasser ablassen zu müssen.

Installation

Der Fühler ist leicht mit der Schutzhülse mit Hilfe der mitgelieferten Schrauben zu installieren.

Die Klemme für die Analogverbindung zum Regler befindet sich unter dem Gehäusedeckel. Der Deckel lässt

Technische Daten

Schutzart	IP65
Zeitkonstante	18 s
Einbaulänge	90 mm
Messbereich, Temperatur	-20...+120 °C
Kabelverschraubung	M16
Anschluss, Schutzhülse	R1/2"
Durchmesser, Schutzhülse	8 mm
Druckstufe	PN25
Abmessungen, außen (B x H x T)	78 x 156 x 104 mm
Gewicht (mit Verpackung)	0,20 kg



Dieses Produkt trägt das CE-Zeichen. Mehr Information finden Sie auf www.regincontrols.de.

Material

Material, Gehäuse	Polycarbonat (PC)
Material, Sockel	Polycarbonat (PC)
Material, Messelement	Edelstahl (SUS304)
Material, Schutzrohr	Säurebeständiger Edelstahl (SUS316)

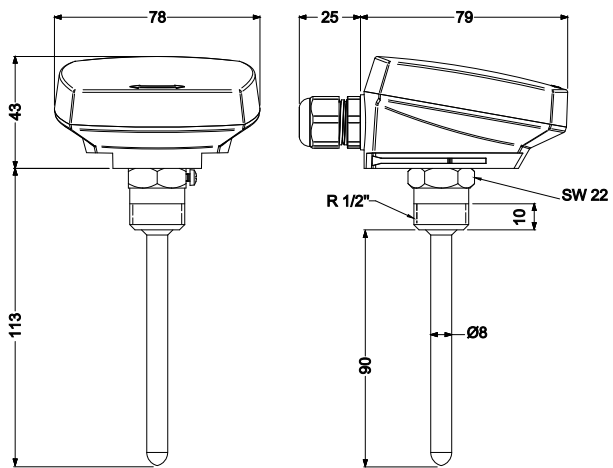
Modelle

Artikelnr	Fühlerelement	Nomineller Widerstand	Verwendbar für
TG-DHWA3/PT1000	PT1000	1000 Ω (0°C)	-

Zubehör

Artikelnr	Beschreibung	Einbaulänge	Material
DR-90WA	Schutzhülse für das Meßelement	90 mm	Säurebeständiger Edelstahl (SUS316)

Maße



[mm]

Dokumentation

Alle Dokumente können auf www.regincontrols.de heruntergeladen werden.