

TG-DHW3/...

Dykgivare med kopplingshus och dykrör



Dykgivare för temperaturmätning i värme- eller kylapplikationer. Levereras med ett dykrör i rostfritt stål. Finns i olika längder.

- ✓ Slutet kopplingshus med IP65
- ✓ Enkel åtkomst till anslutning
- ✓ Utbytbar kabelgenomföring

Applikation

Dykgivaren mäter temperaturen i vattenrör. Den kan användas i ett brett utbud av applikationer eftersom det finns modeller med olika givarelement och olika instickslängder.

Funktion

Dykgivaren är lämplig för alla miljöer.

Eftersom dykröret installeras med en gängad anslutning sluter det tätt mot rörets vägg, vilket gör det möjligt att byta sensor utan vattenläckage.

Installation

Givaren fästs lätt på dykröret med de medföljande skruvarna.

Plinten för att ansluta den analoga ingången till en regulator är placerad under locket. Locket avlägsnas lätt från basen med en vridning.

Givaren är utformad så att tätningen alltid finns kvar i locket och kabelgenomföringen är utbytbar.

Tekniska data

Skyddsklass	IP65
Tidskonstant	18 s
Mätområde, temperatur	-20...+120 °C
Kabelgenomföring	M16
Anslutning, dykrör	R1/2"
Diameter, dykrör	8 mm
Tryckklass	PN25
Dimensioner, yttre (BxHxD)	78 x 156 x 104 mm
Vikt (inkl. förpackning)	0,20 kg



Produkten är CE-märkt. Mer information finns på www.regincontrols.com.

Material

Material, kapsling	Polykarbonat (PC)
Material, bas	Polykarbonat (PC)
Material, givarrör	Rostfritt stål, SUS304
Material, dykrör	Rostfritt stål, SUS304

Modeller

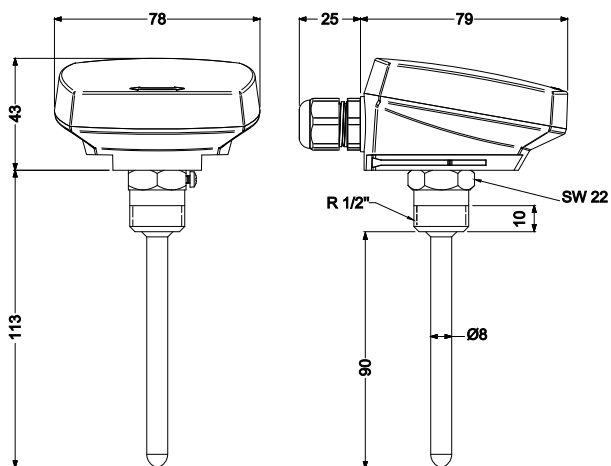
Artikel	Givarelement	Nominell resistans	Motsvarar
TG-DHW3/PT100	PT100	100 Ω (0°C)	-
TG-DHW3/PT1000	PT1000	1000 Ω (0°C)	-
TG-DHW3/NTC1.8	NTC 1.8	1800 Ω (25°C)	TAC
TG-DHW3/NTC2.2	NTC 2.2	2252 Ω (25°C)	Johnson Controls
TG-DHW3/NTC10-01	NTC 10	10 kΩ (25 °C)	Aquatrol - Johnson Controls - Satchwell - Trend - Cylon - Honeywell - Distech
TG-DHW3/NTC10-02	NTC 10	10 kΩ (25 °C)	Carel - Evco - Eliwell - AB Industrietechnik
TG-DHW3/NTC10-03	NTC 10	10 kΩ (25 °C)	Andover - Delta Controls - Siebe - York
TG-DHW3/NTC20	NTC 20	20 kΩ (25 °C)	Honeywell
TG-DHW3/Ni1000-01	Ni1000	1000 Ω (0°C)	Siemens - Landis & Staefa
TG-DHW3/NI1000-02	Ni1000	1000 Ω (0°C)	Sauter

Artikel	Instickslängd
TG-DHW3/PT1000-50	50 mm
TG-DHW3/...	90 mm
TG-DHW3/PT1000-120	120 mm
TG-DHW3/PT1000-170	170 mm
TG-DHW3/PT1000-310	310 mm

Tillbehör

Artikel	Beskrivning	Instickslängd	Material
TG-DHW3-CLIP	Klämma för att montera en TG-DHW3 på ett TG-DHW-dykrör	-	Rostfritt stål, SUS304
DR-50WA	Dykrör för givarrör	50 mm	Syrafast rostfritt stål, SUS316
DR-90WA	Dykrör för givarrör	90 mm	Syrafast rostfritt stål, SUS316
DR-120WA	Dykrör för givarrör	120 mm	Syrafast rostfritt stål, SUS316
DR-170WA	Dykrör för givarrör	170 mm	Syrafast rostfritt stål, SUS316
DR-310WA	Dykrör för givarrör	310 mm	Syrafast rostfritt stål, SUS316

Dimensioner



[mm]

Dokumentation

All dokumentation kan laddas ner från www.regincontrols.com.