



TG-DHW1/NI1000-02

Dykgivare med dykrör och kopplingshus

Temperaturgivare med Ni1000-element, avsedd för mätning av vattentemperatur.

- Dragavlastad M16 kabelgenomföring
- Skruvlock
- R1/2"-anslutning

- Dykrör och givarrör i rostfritt stål
- Modern design och kompakt format
- Enkel och snabb installation

Dykgivare i Temperoserien med modern design som smälter in i varje miljö. Givardelen har snäppanslutning för dykröret vilket gör den lätt att montera.

Levereras med dykrör av modell DR-90WS. Givaren är kompatibel med Sauter.

Tekniska data

| | |
|-----------------------|------------------------------|
| Temperaturområde | -20...+120°C |
| Kompatibel med | Sauter |
| Givarelement | Ni1000, 1000 Ω/0°C |
| Tidskonstant | 18 s (12 s med kontaktpasta) |
| Kabelgenomföring | M16 |
| Instickslängd, dykrör | 90 mm |
| Diameter, givarrör | 5 mm |
| Diameter, dykrör | 8 mm |
| Anslutning | R1/2" |
| Tryckklass | PN25 |
| Skyddsklass | IP65 |

Material

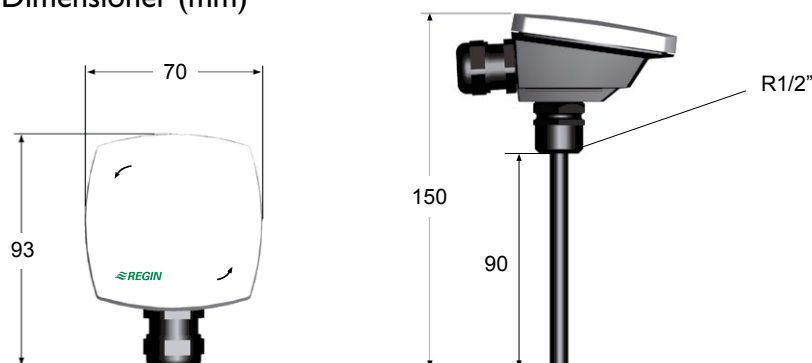
| | |
|---------------------|------------------------|
| Hus | Polykarbonat |
| Givarrör och dykrör | Rostfritt stål, SUS304 |

Färg

| | |
|--------|------------------|
| Lock | Polarvit RAL9010 |
| Botten | Mörkgrå RAL7043 |

| Temperatur (°C) | Resistans (Ω) | Temperatur (°C) | Resistans (Ω) |
|-----------------|---------------|-----------------|---------------|
| 35 | 1200 | 120 | 1760 |
| 30 | 1171 | 110 | 1688 |
| 25 | 1141 | 100 | 1618 |
| 20 | 1112 | 90 | 1549 |
| 15 | 1084 | 80 | 1483 |
| 10 | 1056 | 70 | 1417 |
| 5 | 1028 | 65 | 1385 |
| 0 | 1000 | 60 | 1353 |
| -5 | 973 | 55 | 1322 |
| -10 | 946 | 50 | 1291 |
| -15 | 919 | 45 | 1260 |
| -20 | 893 | 40 | 1230 |

Dimensioner (mm)



Huvudkontor Sverige
 Telefon: +46 31 720 02 00
 Web: www.regin.se
 Mail: info@regin.se

REGIN

THE CHALLENGER IN BUILDING AUTOMATION