



TG-DHW1/NI1000-02

Tauchtemperaturfühler mit Schutzhülse und Gehäuse.

Temperaturfühler mit Ni1000-Element zur Messung der Wassertemperatur.

- Nicht ausreißbare Kabeleinführung (M16)
- Schraubverschluss
- R1/2"-Anschluss

- Schutzhülse und Messelement aus Edelstahl
- Modernes Design und kompaktes Format
- Einfache und schnelle Installation

Die Tauchfühler der Serie Tempero sind mit ihrem modernen Design für alle Umgebungen geeignet. Die Schutzhülse wird zur einfachen Montage mit einer Schnappbefestigung am Fühlerteil befestigt.

Der Fühler wird mit einer Schutzhülse, Modell DR-90WS, geliefert.

Der Fühler ist mit Sauter kompatibel.

Technische Daten

Temperaturbereich	-20...+120 °C
Kompatibel mit	Sauter
Fühlerelement	Ni1000, 1000 Ω/0 °C
Zeitkonstante	18 s (12 s mit Wärmeleitpaste)
Kabeleinführung	M16
Einbaulänge, Schutzhülse	90 mm
Durchmesser, Messelement	5 mm
Durchmesser, Schutzhülse	8 mm
Anschluss	R1/2"
Druckstufe	PN25
Schutzart	IP65

Temperatur (°C)	Widerstand (Ω)	Temperatur (°C)	Widerstand (Ω)
35	1200	120	1760
30	1171	110	1688
25	1141	100	1618
20	1112	90	1549
15	1084	80	1483
10	1056	70	1417
5	1028	65	1385
0	1000	60	1353
-5	973	55	1322
-10	946	50	1291
-15	919	45	1260
-20	893	40	1230

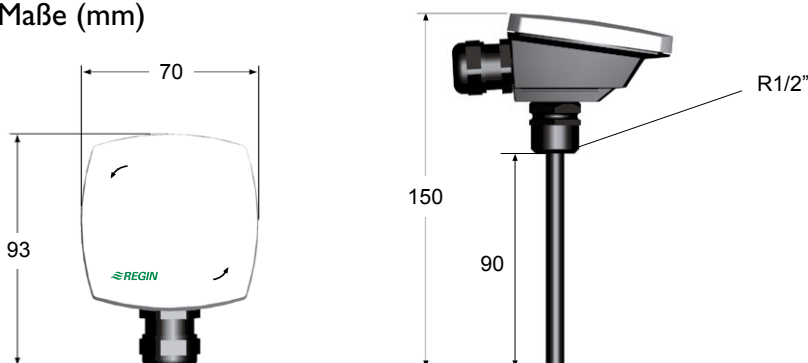
Material

Gehäuse	Polykarbonat
Messelement und Schutzhülse	Edelstahl (SUS304)

Farbe

Abdeckung	Reinweiß, RAL9010
Basis	Dunkelgrau, RAL7043

Maße (mm)



Regin Controls Deutschland GmbH

Telefon: +49 30 77 99 40

Internet: www.regincontrols.de

E-Mail: info@regincontrols.de

REGIN

THE CHALLENGER IN BUILDING AUTOMATION