



# TG-DH4/NTC10-01

## Tauchtemperaturfühler mit Gehäuse

Temperaturfühler mit NTC10-Element zur Messung der Wassertemperatur.

- Nicht ausreißbare Kabeleinführung (M16)
- Abdeckung mit Bajonettverschluss
- R1/4"-Anschluss

- Messelement aus Edelstahl
- Modernes Design und kompaktes Format
- Einfache und schnelle Installation

Die Tauchfühler der Serie Tempero sind mit ihrem modernen Design für alle Umgebungen geeignet.

Der Fühler ist mit Aquatrol, JohnsonControls, Satchwell, Trend, Cylon und Honeywell kompatibel.

### Technische Daten

Temperaturbereich	-20...+120 °C
Kompatibel mit	Aquatrol, Johnson Controls, Satchwell, Trend, Cylon, Honeywell
Fühlerelement	NTC 10k3A1, 10 kΩ/25 °C
Zeitkonstante	4 s
Kabeleinführung	M16
Einbaulänge	90 mm
Durchmesser, Messelement	5 mm
Anschluss	R1/4"
Druckstufe	PN16
Schutzart	IP65

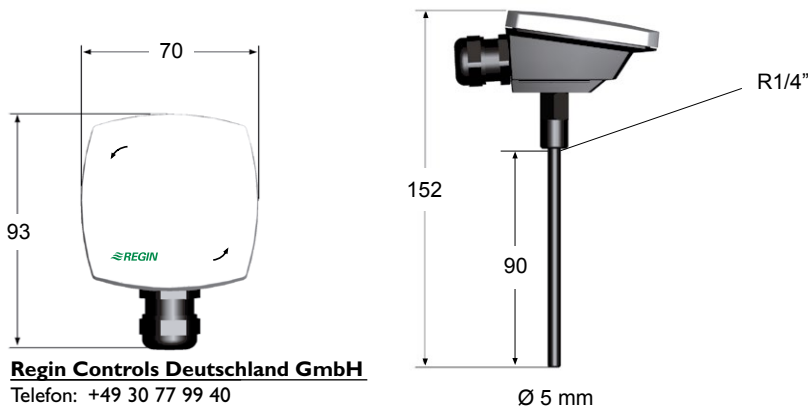
### Material

Gehäuse	Polykarbonat
Messelement	Edelstahl (SUS304)

### Farbe

Abdeckung	Reinweiß, RAL9010
Basis	Dunkelgrau, RAL7043

### Maße (mm)



**Regin Controls Deutschland GmbH**

Telefon: +49 30 77 99 40  
Internet: [www.regincontrols.de](http://www.regincontrols.de)  
E-Mail: [info@regincontrols.de](mailto:info@regincontrols.de)

Temperatur (°C)	Widerstand (Ω)	Temperatur (°C)	Widerstand (Ω)
35	6530	120	388
30	8056	110	510
25	10000	100	678
20	12493	90	916
15	15714	80	1256
10	19903	70	1752
5	25395	65	2082
0	32651	60	2467
-5	42317	55	2985
-10	55304	50	3601
-15	72911	45	4367
-20	97006	40	5325

**REGIN**

THE CHALLENGER IN BUILDING AUTOMATION