



# TG-DH4/NI1000-02

## Dykgivare med kopplingshus

Temperaturgivare med Ni1000-element, avsedd för mätning av vattentemperatur.

- Dragavlastad M16 kabelgenomföring
- Lock med bajonettfättning
- R1/4"-anslutning

- Dykgivare i rostfritt stål
- Modern design och kompakt format
- Enkel och snabb installation

Dykgivare i Temperoserien med modern design som smälter in i varje miljö.

Givaren är kompatibel med Sauter.

### Tekniska data

Temperaturområde	-20...+120°C
Kompatibel med	Sauter
Givarelement	Ni1000, 1000 Ω/0°C
Tidskonstant	4 s
Kabelgenomföring	M16
Instickslängd	90 mm
Diameter, givarrör	5 mm
Anslutning	R1/4"
Tryckklass	PN16
Skyddsklass	IP65

### Material

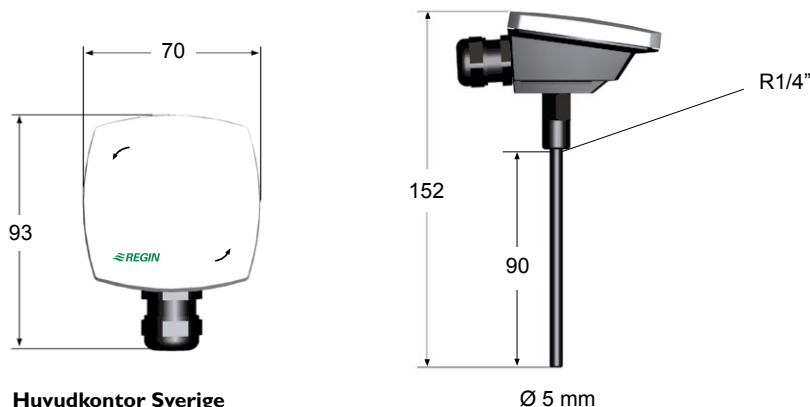
Hus	Polykarbonat
Givarrör	Rostfritt stål, SUS304

### Färg

Lock	Polarvit RAL9010
Botten	Mörkgrå RAL7043

Temperatur (°C)	Resistans (Ω)	Temperatur (°C)	Resistans (Ω)
35	1200	120	1760
30	1171	110	1688
25	1141	100	1618
20	1112	90	1549
15	1084	80	1483
10	1056	70	1417
5	1028	65	1385
0	1000	60	1353
-5	973	55	1322
-10	946	50	1291
-15	919	45	1260
-20	893	40	1230

### Dimensioner (mm)



**Huvudkontor Sverige**  
 Telefon: +46 31 720 02 00  
 Web: [www.regin.se](http://www.regin.se)  
 Mail: [info@regin.se](mailto:info@regin.se)

**REGIN**

THE CHALLENGER IN BUILDING AUTOMATION