

TG-DH3/...

Tauchtemperaturfühler mit Gehäuse, ohne Schutzhülse, R1/4"



Tauchtemperaturfühler zur Messung der Wassertemperatur z.B in Wärme- oder Kälteleitungen in Lüftungsanlagen. Messelement aus Edelstahl, ohne Schutzhülse

- ✓ Abgedichtetes Gehäuse mit IP65
- ✓ Einfacher Zugang zu den Klemmen
- ✓ Auswechselbare Kabelverschraubungen

Anwendung

Tauchtemperaturfühler zur Messung der Wassertemperatur in Wärme- oder Kälteleitungen in Lüftungsanlagen. Er kann in einer Vielzahl von Anwendungen eingesetzt werden. Es gibt Modelle mit unterschiedlichen Meßelementen.

Funktion

Der Tauchtemperaturfühler kann in allen Umgebungen eingesetzt werden. Da er mit einer Verschraubung installiert wird schließt er mit dem Rohr dicht ab.

Installation

Die Klemme für die Analogverbindung zum Regler befindet sich unter dem Gehäusedeckel. Der Deckel lässt sich leicht durch eine leichte Drehung vom Gehäuse entfernen.

Der Fühler ist so konzipiert, dass die Dichtung immer im Deckel bleibt. Die Kabelverschraubungen lassen sich auswechseln.

Technische Daten

Schutzart	IP65
Zeitkonstante	4 s
Einbaulänge	90 mm
Messbereich, Temperatur	-20...+120°C
Kabelverschraubung	M16
Anschluss ohne Schutzhülse	R1/4"
Durchmesser, Messelement	5 mm
Druckstufe	PN16
Abmessungen, außen (B x H x T)	78 x 158 x 104 mm
Gewicht (mit Verpackung)	0,16 kg



Dieses Produkt trägt das CE-Zeichen. Mehr Information finden Sie auf www.regincontrols.de.

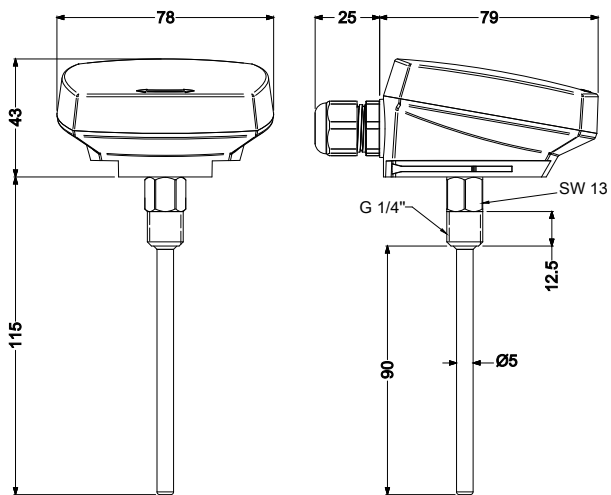
Material

Material, Gehäuse	Polycarbonat (PC)
Material, Sockel	Polycarbonat (PC)
Material, Messelement	Edelstahl (SUS304)

Modelle

Artikelnr	Fühlerelement	Nomineller Widerstand	Verwendbar für
TG-DH3/PT100	PT100	100 Ω (0°C)	-
TG-DH3/PT1000	PT1000	1000 Ω (0°C)	-
TG-DH3/NTC1.8	NTC 1,8	1800 Ω (25°C)	TAC
TG-DH3/NTC2.2	NTC 2,2	2252 Ω (25°C)	Johnson Controls
TG-DH3/NTC10-01	NTC 10	10 kΩ (25 °C)	Aquatrol - Johnson Controls - Satchwell - Trend - Cylon - Honeywell - Distech
TG-DH3/NTC10-02	NTC 10	10 kΩ (25 °C)	Carel - Evco - Eliwell - AB Industrietechnik
TG-DH3/NTC10-03	NTC 10	10 kΩ (25 °C)	Andover - Delta Controls - Siebe - York
TG-DH3/NTC20	NTC 20	20 kΩ (25 °C)	Honeywell
TG-DH3/Ni1000-01	Ni1000	1000 Ω (0°C)	Siemens - Landis & Staefa
TG-DH3/NI1000-02	Ni1000	1000 Ω (0°C)	Sauter

Maße



[mm]

Dokumentation

Alle Dokumente können auf www.regincontrols.de heruntergeladen werden.