

# TG-AH3/...

Sonde d'applique avec boîtier



Sonde d'applique pour la mesure de la température de surface.

- ✓ Boîtier hermétique IP65
- ✓ Accès facile pour le raccordement
- ✓ Presse-étoupe amovible
- ✓ Simple à installer grâce au collier métallique

## Application

La sonde d'applique mesure la température du fluide au sein d'un tube. Elle peut s'adapter à de nombreuses applications puisqu'elle existe avec différents éléments sensibles.

Grâce au nouveau design, le joint reste en permanence dans le capot et le presse-étoupe peut être remplacé.

## Fonction

Le fluide réchauffe ou refroidit la paroi du tube et la sonde d'applique mesure la température. Elle convient à tout contexte et obtient des résultats très performants grâce à sa large surface de contact.

## Installation

La sonde d'applique se fixe facilement sur le tube grâce aux accessoires inclus. Elle est prévue pour être utilisée sur des tube de tailles différentes.

Le bornier de raccordement se situe sous le capot. Le capot s'enlève facilement en le tournant un quart de tour.

## Caractéristiques techniques

<b>Indice de protection</b>	IP65
<b>Constante de temps</b>	3 s
<b>Plage de mesure, température</b>	-20...+120 °C
<b>Presse-étoupe</b>	M16
<b>Dimensions, externes (LxHxP)</b>	104 x 78 x 51 mm
<b>Accessoires inclus</b>	2 colliers métalliques et un tube de pâte thermique (réf. : PASTA-20)
<b>Poids (emballage inclus)</b>	0,14 kg



Ce produit porte le marquage CE. Pour plus d'information, veuillez consulter le site web [www.regincontrols.com](http://www.regincontrols.com).

## Matière

<b>Matière du boîtier</b>	Polycarbonate (PC)
<b>Matière du socle</b>	Polycarbonate (PC)

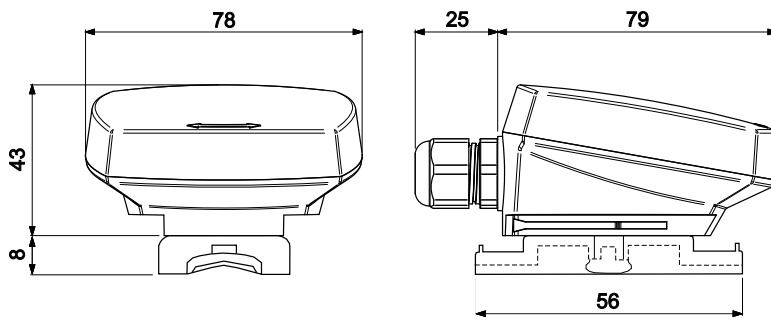
## Modèles

Article	Élément sensible	Résistance nominale	Equivalent
TG-AH3/PT100	PT100	100 Ω (0°C)	-
TG-AH3/PT1000	PT1000	1000 Ω (0°C)	-
TG-AH3/NTC1.8	NTC 1,8	1800 Ω (25°C)	TAC
TG-AH3/NTC2.2	NTC 2,2	2252 Ω (25°C)	Johnson Controls
TG-AH3/NTC10-01	NTC 10	10 kΩ (25 °C)	Aquatrol - Johnson Controls - Satchwell - Trend - Cylon - Honeywell - Distech
TG-AH3/NTC10-02	NTC 10	10 kΩ (25 °C)	Carel - Evco - Eliwell - AB Industrietechnik
TG-AH3/NTC10-03	NTC 10	10 kΩ (25 °C)	Andover - Delta Controls - Siebe - York
TG-AH3/NTC20	NTC 20	20 kΩ (25 °C)	Honeywell
TG-AH3/Ni1000-01	Ni1000	1000 Ω (0°C)	Siemens - Landis & Staefa
TG-AH3/Ni1000-02	Ni1000	1000 Ω (0°C)	Sauter

## Accessoires

Article	Description
PASTA-20	Tube de pâte thermique, 20 g

## Dimensions



[mm]

## Documentation

Toute la documentation est disponible sur notre site [www.regincontrols.com](http://www.regincontrols.com).